

Staande condensatie-stookolieketel

# PU 260 Condens



**Montage-instructie**

# Inhoud

|          |  |          |
|----------|--|----------|
| <b>1</b> | <b>Leveringsomvang</b>                                       | <b>3</b> |
| <b>2</b> | <b>Montage</b>   | <b>4</b> |
| 2.1      | Montage van het ketellichaam                                 | 4        |
| 2.2      | Vorbereiding van het achterelement                           | 5        |
| 2.3      | Montage van het achterelement                                | 5        |
| 2.4      | Vorbereiding van het tussenelement                           | 6        |
| 2.5      | Montage van het tussenelement                                | 6        |
| 2.6      | Montage van het voorelement                                  | 7        |
| 2.7      | Montage: Aanvoerleiding - Retourleiding - Aftapbuis          | 8        |
| 2.8      | Montage van de vuurhaarddeur                                 | 9        |
| 2.9      | Verstellen van de vuurhaarddeur                              | 9        |
| 2.10     | Convectieversnellers   | 10       |
| 2.11     | Sluiting van de haarddeur                                    | 10       |
| 2.12     | Waterdrukproef   | 11       |
| 2.13     | Montage van de rookgasafvoerbuiss                            | 12       |
| 2.14     | Montage: Voorste dwarsprofiel                                | 12       |
| 2.15     | Montage van de isolatie van het ketellichaam                 | 13       |
| 2.16     | Montage van de rails (Ketel)                                 | 14       |
| 2.17     | Montage van de rails (Condensator)                           | 14       |
| 2.18     | Montage van de flenzen                                       | 15       |
| 2.19     | Plaatsing van de achterplaat                                 | 16       |
| 2.20     | Montage van de vertrekleding van de verwarmingskring         | 16       |
| 2.21     | Montage van de zijpanelen                                    | 17       |
| 2.22     | Montage van de steun voor het bedieningspaneel               | 18       |
| 2.23     | Bevestiging van het achterpaneel                             | 19       |
| 2.24     | Plaatsing van het inspectieluik                              | 19       |
| 2.25     | Montage van het bedieningspaneel - Plaatsing van de sensoren | 20       |
| 2.26     | Montage van het voorpaneel van de vuurhaarddeur              | 22       |
| 2.27     | Montage van de brander                                       | 22       |
| 2.28     | Montage van het voorpaneel                                   | 23       |
| 2.29     | Montage van de sifonhouder                                   | 23       |
| 2.30     | Montage van de condensator                                   | 24       |
| 2.31     | Aansluiting van de retour verwarming                         | 26       |
| 2.32     | Montage van de zijpanelen                                    | 27       |
| 2.33     | Montage van de kabelgoot                                     | 27       |
| 2.34     | Montage van de temperatuurvoeler voor de rookgassen          | 28       |
| 2.35     | Aansluiting van de rooksensord                               | 28       |
| 2.36     | Montage van de sifon   | 29       |
| 2.37     | Montage van het bovenpaneel                                  | 29       |
| 2.38     | Montage van de achterpanelen                                 | 30       |
| 2.39     | Montage van het achterpaneel                                 | 30       |

## ■ Toegepaste symbolen



Opgelet gevaar

Kans op lichamelijk letsel en materiële schade. Neem altijd de instructies in acht voor de veiligheid van personen en goederen



Bijzondere informatie

Hou rekening met de informatie om het comfort te behouden



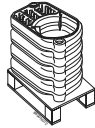
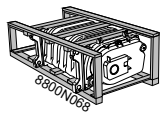
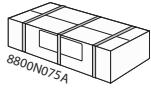
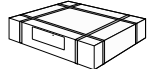
Verwijzing

Verwijzing naar andere handleidingen of andere pagina's van de handleiding

# 1 Leveringsomvang

Onderstaande tabel geeft de nummers van de colli's die deel uitmaken van de te installeren verwarmingsketel.

De colli's worden weergegeven in de volgorde waarin ze voor de montage geopend moeten worden.

| Ketel  | PU 265 Condens          | PU 266 Condens          | PU 267 Condens          |   |
|--|-------------------------|-------------------------|-------------------------|---|
| Ketels geleverd in losse leden:<br>- Voorlid<br>- Tussenlid<br>- Achterlid<br>- Bundel trekstangen<br>- Toebehoren | 1<br>2<br>1<br>-<br>ME7 | 1<br>3<br>1<br>-<br>ME8 | 1<br>4<br>1<br>1<br>ME9 |    |
| Samengebouwd ketelblok   | ME2                     | ME3                     | ME4                     |    |
| Bedieningspaneel R (OE-tronic 3)<br>of<br>Bedieningspaneel X2  | FT63<br>FT64            | FT63<br>FT64            | FT63<br>FT64            | <br>8800N075A<br>Bevat de handleiding van het paneel |
| Plaatje brander 2 vlamgangen / 3-wegklep   | AD217                   | AD217                   | AD217                   |   |
| Mantel   | MF2                     | MF3                     | MF4                     | <br>8800N073A<br>Bevat de handleiding van de ketel |
| Condensator:<br>- Toebehoren<br>- Mantel<br>- Condensator  | ME71<br>ME70<br>ME74    | ME72<br>ME70<br>ME75    | ME72<br>ME70<br>ME75    |   |
| Brander  | OEN 265 LZV-P           | OEN 266 LZV-P           | OEN 267 LZV-P           |   |

De montage van de eventueel bij de verwarmingsketel geleverde, apart te verkrijgen accessoires wordt behandeld in de handleiding die u bij deze accessoires aantreft.

De lijst van de apart te verkrijgen accessoires treft u aan in de geldende prijslijst.

## 2 Montage

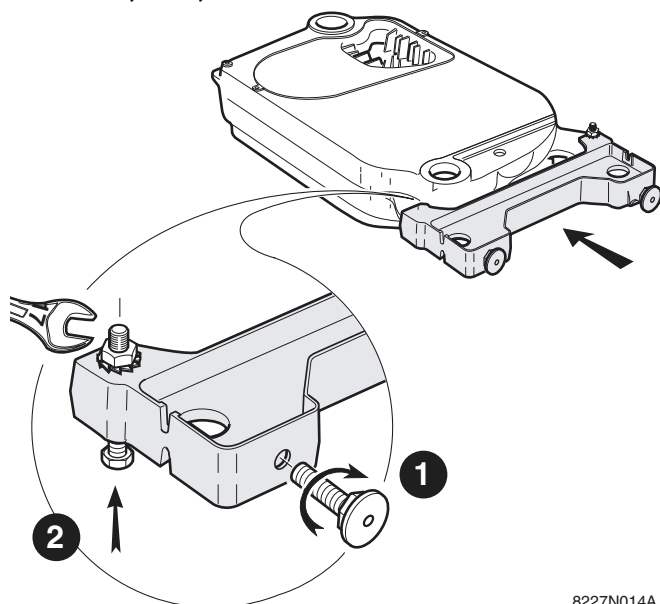
### **i** Noodzakelijke gereedschappen en materialen:

- 1 kruiskopschroevendraaier
- 1 brede platte schroevendraaier
- 1 sleutel van 13
- 1 sleutel van 16

- 1 sleutel van 17
- 1 hamer
- silicone
- Montagegereedschap: JDTE Plus
- Montagegereedschap: JD vereenvoudigde versie

### 2.1 Montage van het ketellichaam

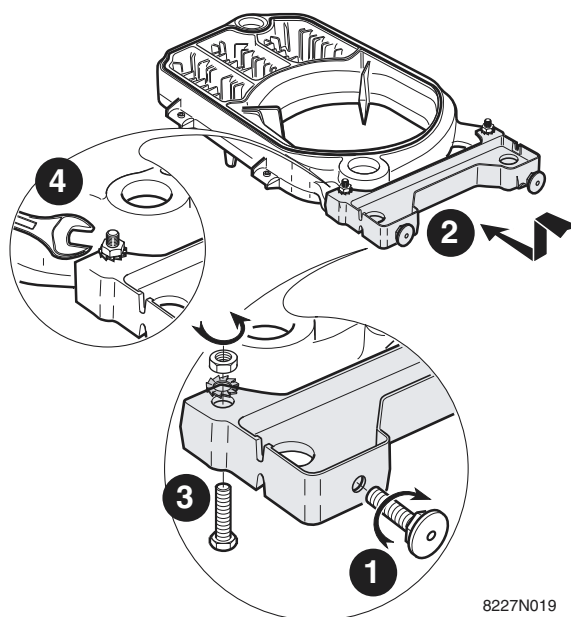
#### Colli ME7, ME8, ME9



8227N014A

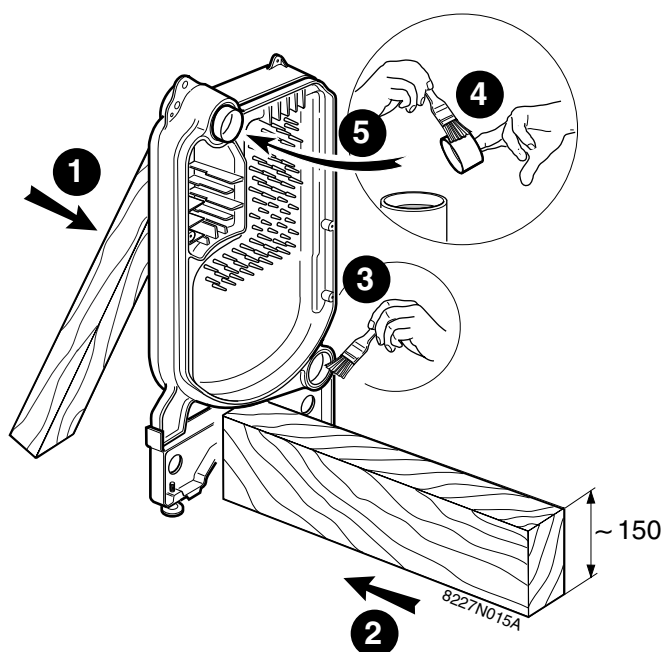
1. Monteer de verstelbare pootjes op de verhoging (De pootjes worden meegeleverd met het zakje schroeven van de colli van de mantel).
2. Monteer de verhoging op het achterelement dat op de vloer geplaatst is (2 schroeven HM10 x 25 + 2 kartelringetjes + moeren) - sleutel van 16.

## 2.2 Voorbereiding van het achterelement



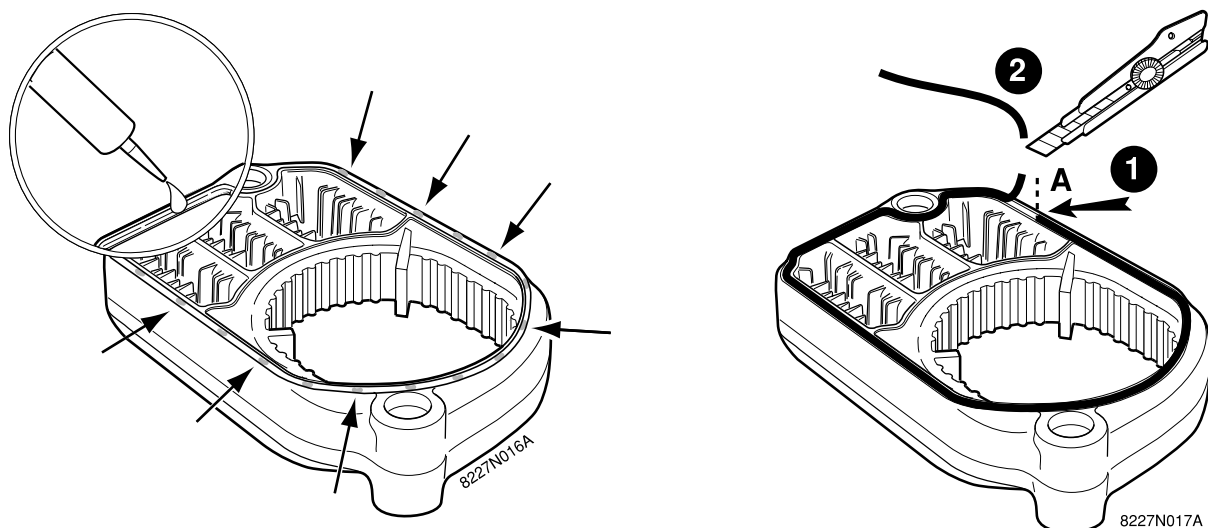
1. Monteer de verstelbare pootjes op de verhoging.
2. Monteer de verhoging op het voorelement dat op de grond geplaatst is, met de groef naar boven.

## 2.3 Montage van het achterelement



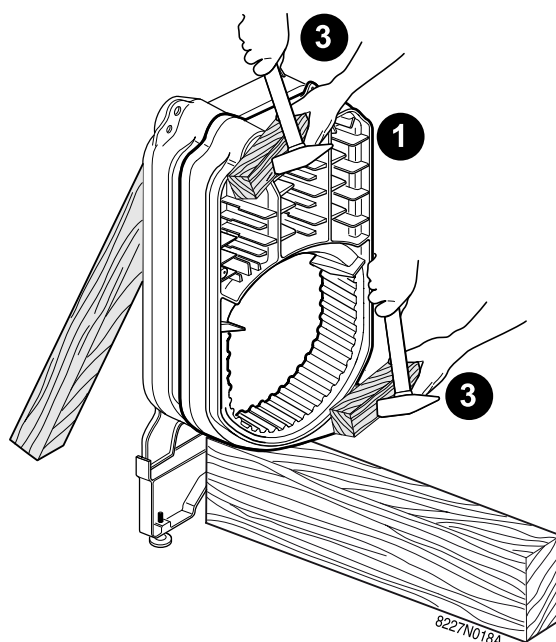
1. Ondersteun het element met een stuk hout.
2. Plaats het achterelement op een rechthoekig houten blok van ca. 150 mm hoog (Lengte kan variëren aan de hand van het aantal elementen): 320 tot 820 mm (niet geleverd).
3. De boringen en nippels met verdunner reinigen.
4. De nippels insmeren met het meegeleverde smeermiddel.
5. De 2 nippels voorzichtig in de nippelgaten duwen.

## 2.4 Voorbereiding van het tussenelement



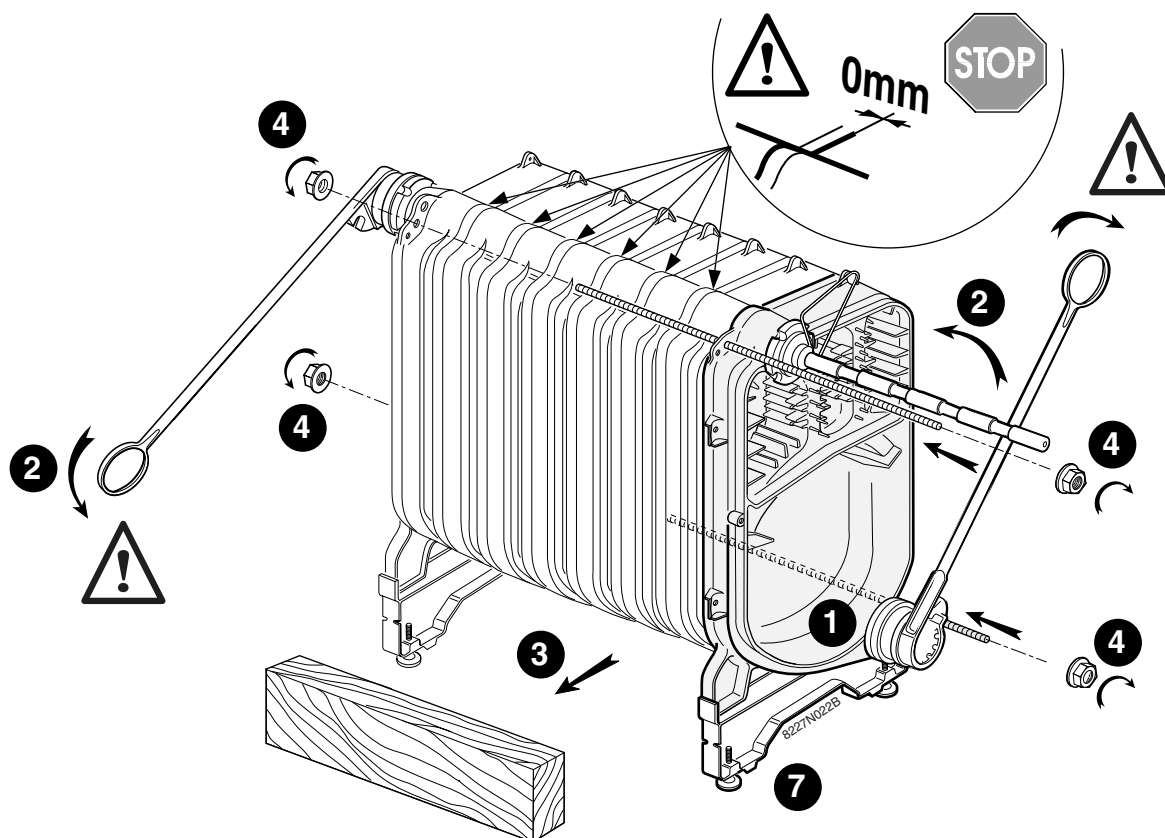
- ▶ Plaats de tussen- en voorelementen op de grond, met de groef naar boven.
- ▶ Bereid de patroon met siliconenkit.
- ▶ Plaats iedere ca. 200 mm een punt siliconenkit in de groef van de tussen- en voorelementen.
- ▶ Begin bij punt **A** zoals aangegeven op de tekening: Plaats de meegeleverde siliconenvlecht in de groef van de tussen- en voorelementen.
- ▶ Snijd de vlecht op de juiste lengte af.

## 2.5 Montage van het tussenelement



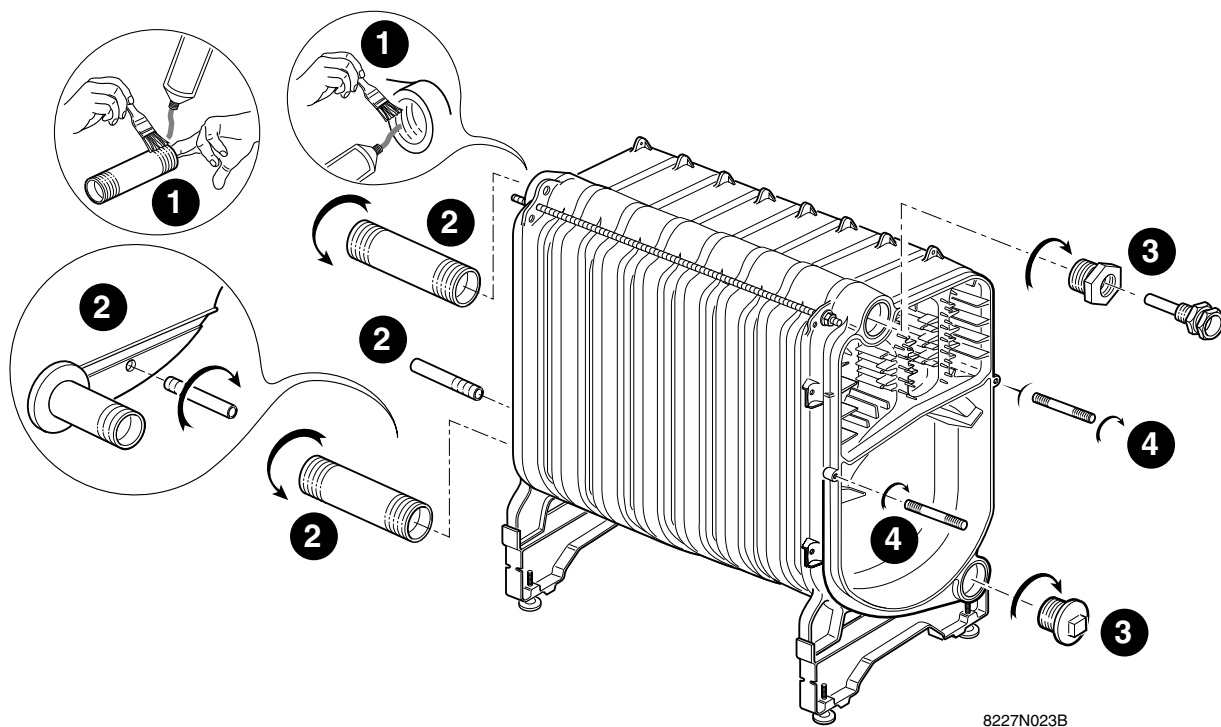
1. Plaats het tussenelement op het houten blok.
2. Plaats de aansluitingen in de nippels van het achterelement.
3. Het lid gelijkmatig en tegelijk over de 2 nippels van het achterlid drukken met een hamer en een stuk hout geplaatst in de richting van de boringen.
4. Ga op dezelfde wijze te werk voor de andere tussenelementen.

## 2.6 Montage van het voorelement



1. Eindig het monteren met het voorelement.
2. Het montagegereedschap monteren. Geleidelijk vastdraaien zodat de bovenste en onderste verbinding elkaar gelijk en gelijktijdig naderen.
- !** Niet forceren bij het vastdraaien. Het geheel is goed vastgedraaid wanneer de gietijzeren elementen elkaar raken.
3. Verwijder het houten blok.
4. Zet de 2 monterestangetjes met schroefdraad op hun plaats zonder het montagegereedschap los te draaien. Vastdraaien met de 2 meegeleverde flensmoeren H 8.
5. Veeg de overtollige siliconenkit weg.
6. Het montagegereedschap demonteren.
7. De verwarmingsketel waterpas zetten door aan de afstelbare voeten te draaien.

## 2.7 Montage: Aanvoerleiding - Retourleiding - Aftapbuis

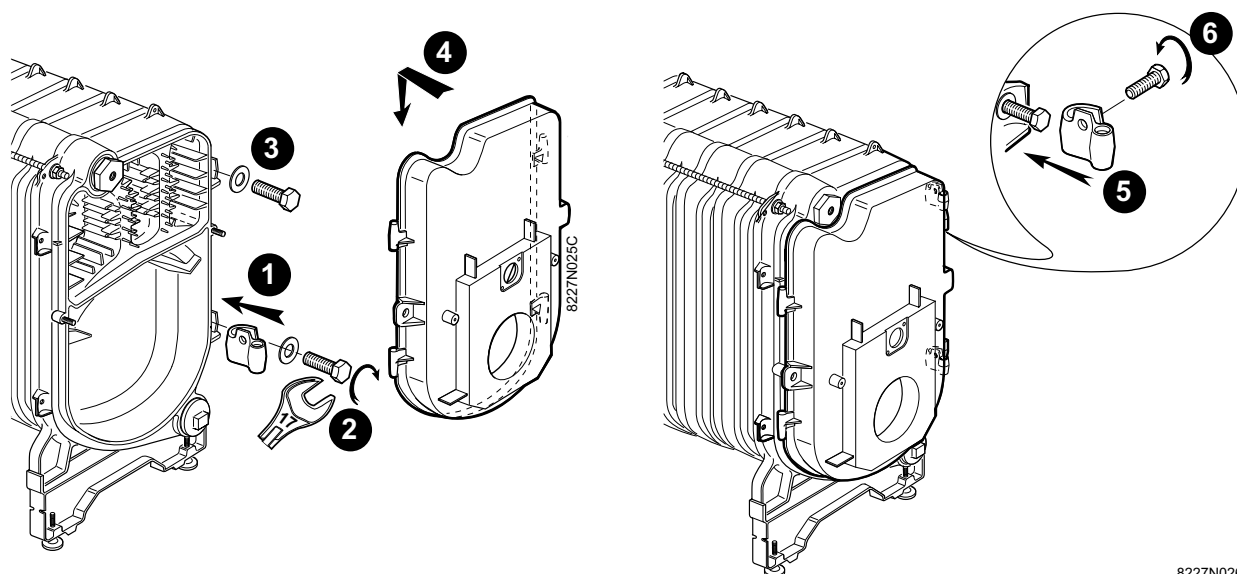


1. Smeer de (inwendige) schroefdraden van de elementen, buizen, doppen en doppelbuizen in met het gebruikelijke afdichtingsmiddel (niet geleverd).
2. Op het achterelement te monteren:
  - Aanvoerleiding
  - Retourleiding
  - Aftapbuis
3. De onderste en bovenste dop samen met de doppelbuis installeren (colli toebehoren ketellichaam).
4. Aan de voorzijde: Plaats de 2 pennen M10 in de hiervoor bestemde gaten.



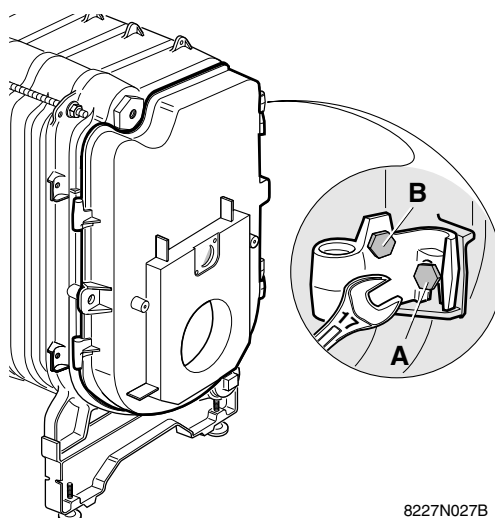
## 2.8 Montage van de vuurhaarddeur:

De haarddeur kan gemonteerd worden voor een opening rechts (zie illustratie) of links. Plaats hiervoor de scharnieren aan de gewenste zijde.



1. De binnenscharnier tegen het voorelement plaatsen.
2. De binnenscharnier bevestigen: 1 schroeven HM 10x50 + Breed conisch ringetje CL 10-20.
3. Van tevoren op het voorelement te monteren, op de plaats van de bovenscharnier: 1 schroeven HM 10x50 + Breed conisch ringetje CL 10-20.
4. Vastmaken aan de vuurhaarddeur.
5. De bovenscharnier plaatsen en de schroef vastdraaien.
6. De afstelschroef H10x20 op de bovenscharnier monteren.

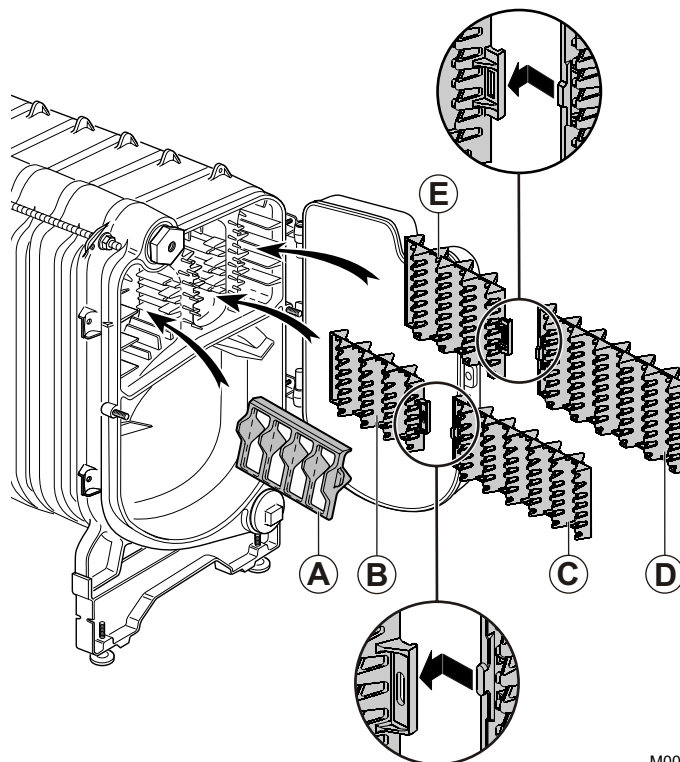
## 2.9 Verstellen van de vuurhaarddeur



Voor het verstellen van de vuurhaarddeur moet u bij de bovenste scharnier zijn:

- ▶ Schroef **A** losdraaien.
- ▶ Aan schroef **B** draaien voor het plaatsen van de deur.
- ▶ Schroef **A** vastdraaien.

## 2.10 Convectieversnellers

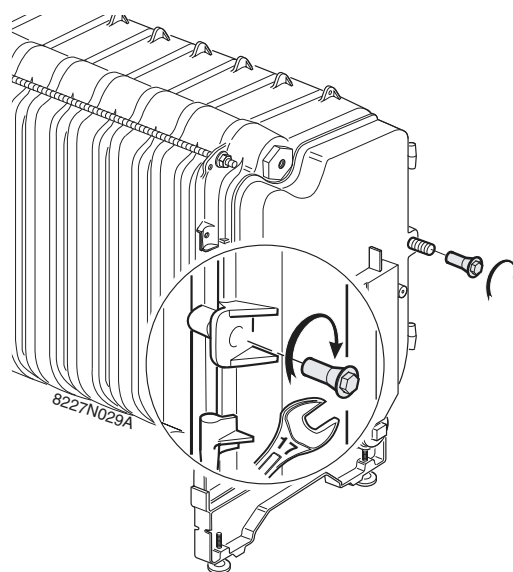


M000403

- Plaats de convectieversnellers. Plaats de convectieversnellers op de eerste ribben.

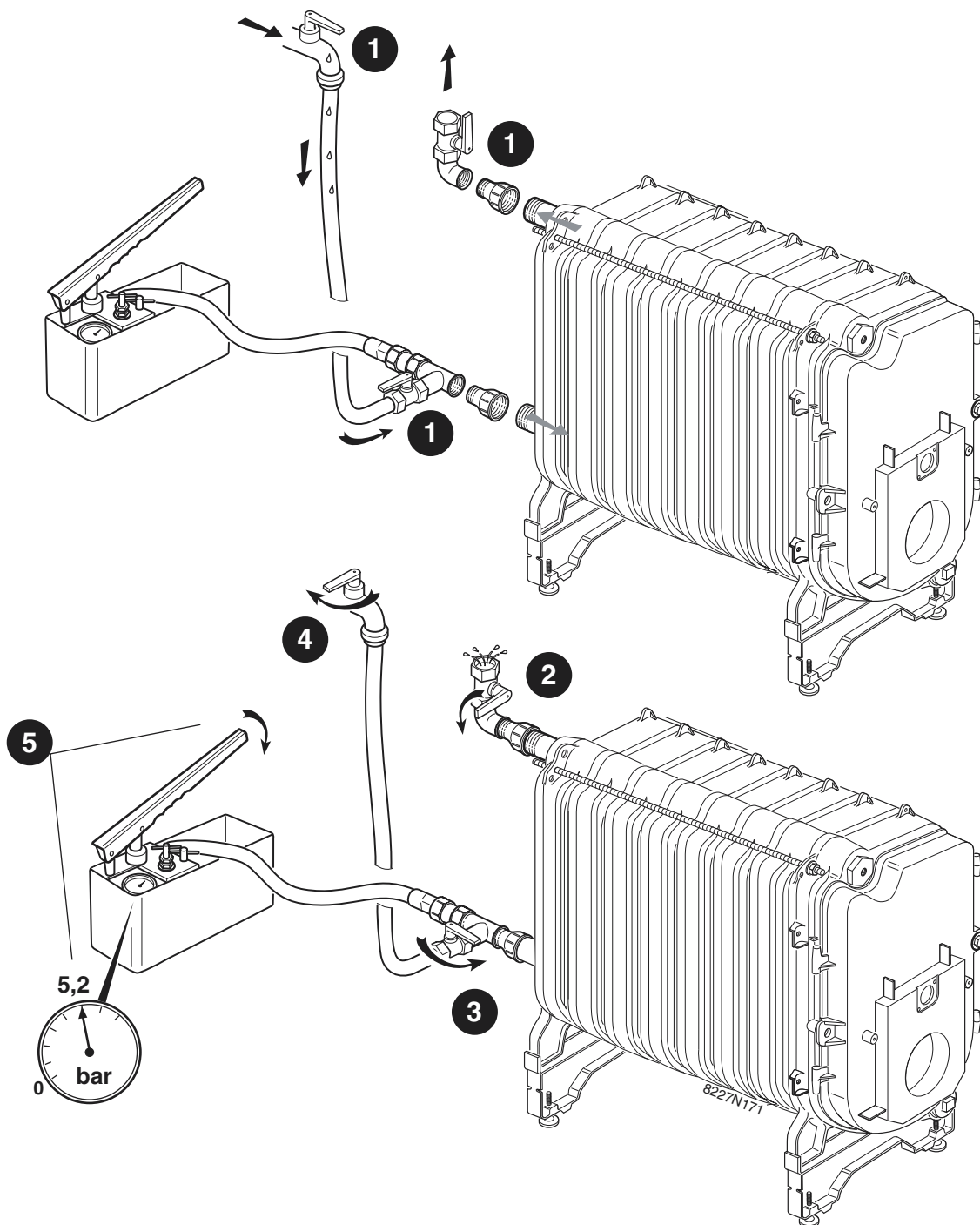
|                | A | B | C | D | E |
|----------------|---|---|---|---|---|
| PU 265 Condens | X |   | X | X |   |
| PU 266 Condens | X | X | X | X | X |
| PU 267 Condens | X | X | X | X | X |

## 2.11 Sluiting van de haarddeur



- Sluit de vuurhaard en draai deze vast met behulp van de 2 speciale moeren.

## 2.12 Waterdrukproef

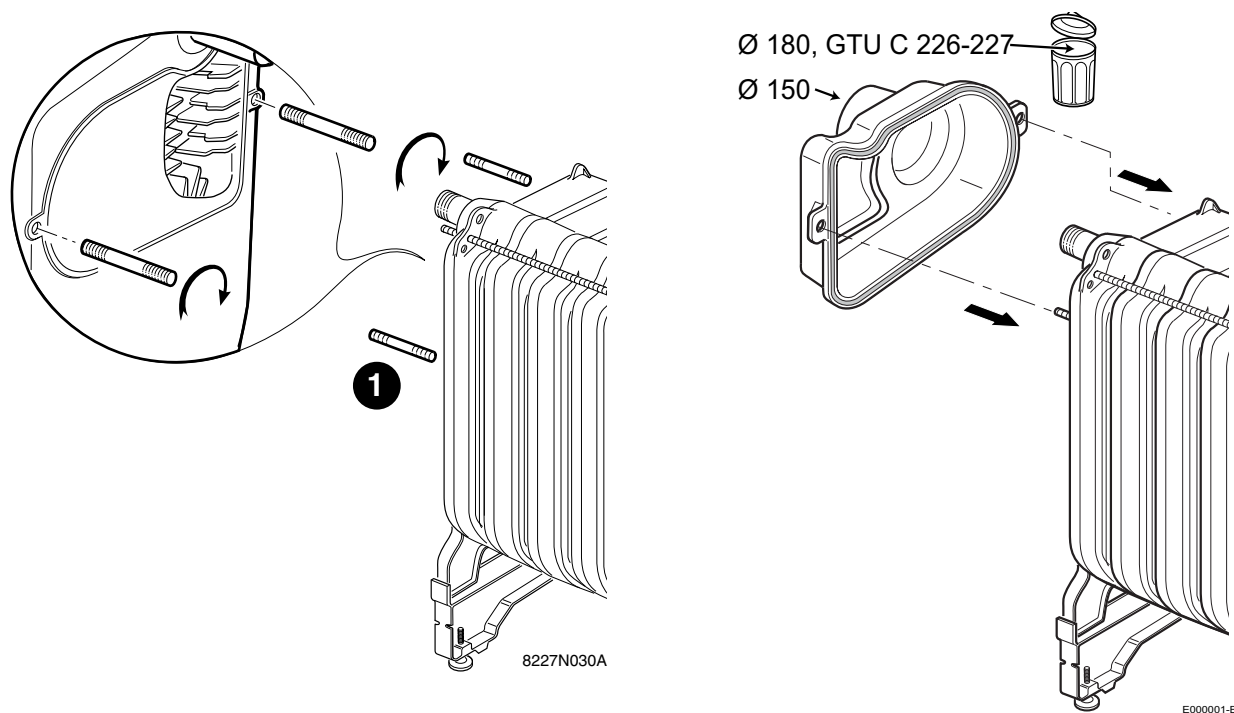


- ⚠ 2** Laat alle lucht uit het ketelblok ontsnappen om elk gevaar voor barsten van het blok te voorkomen.
- ⚠ 5** Na de montage van het ketelblok moet de installateur een waterdichtheidstest uitvoeren met een druk gelijk aan 1.3 maal de werkdruk (dus minimaal een testdruk van 5.2 bar) gedurende tenminste 10 minuten. De test wordt bij omgevingstemperatuur uitgevoerd.

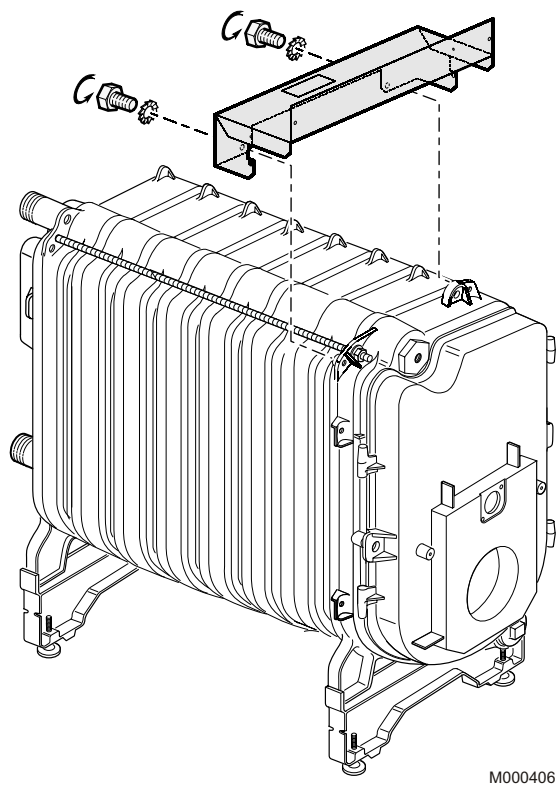
**i** Een drukverlies betekent dat er een lek is in het ketelblok.

## 2.13 Montage van de rookgasafvoerbuís

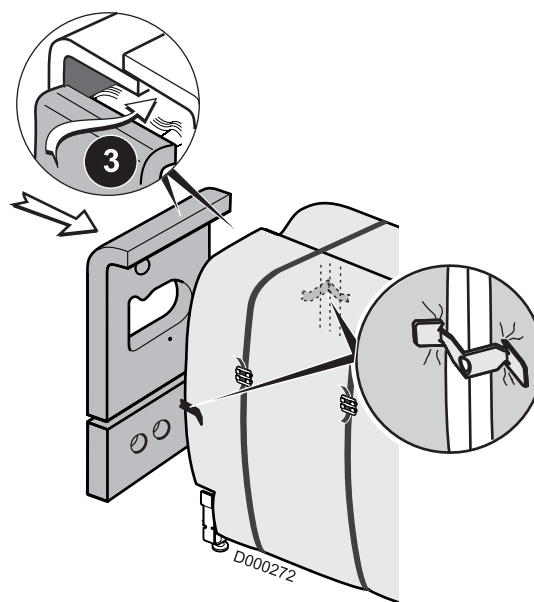
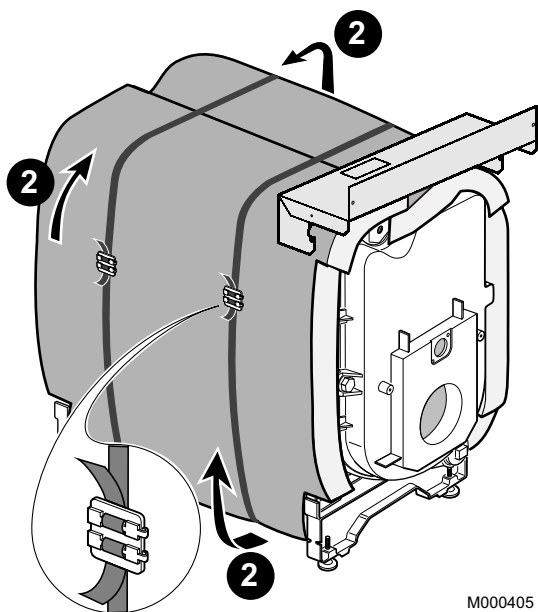
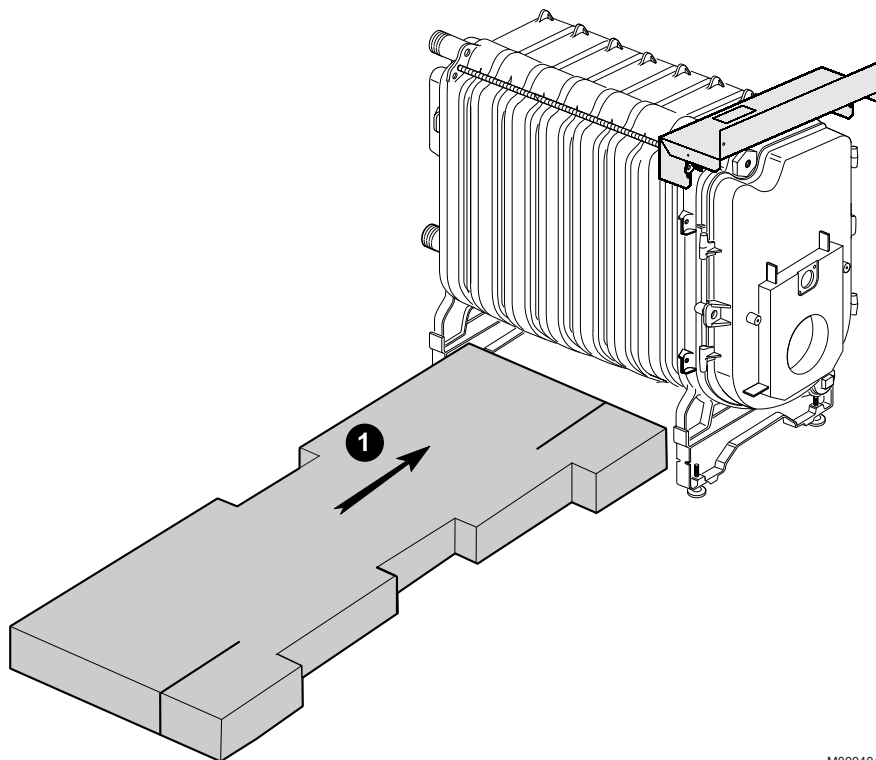
**!** PU 266-267 Condens: Gebruik niet de rookkast uit de colli van de ketel, maar die zich in de colli met toebehoren van de condensator (ME72) bevindt ( $\varnothing$  150).



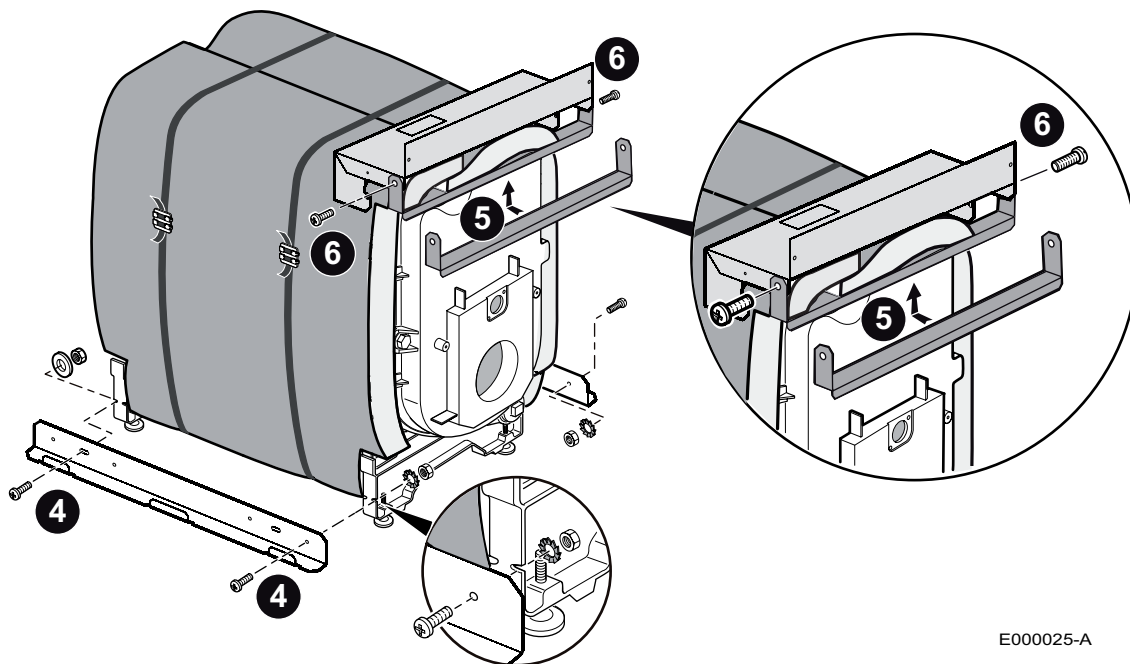
## 2.14 Montage: Voorste dwarsprofiel




## 2.15 Montage van de isolatie van het ketellichaam

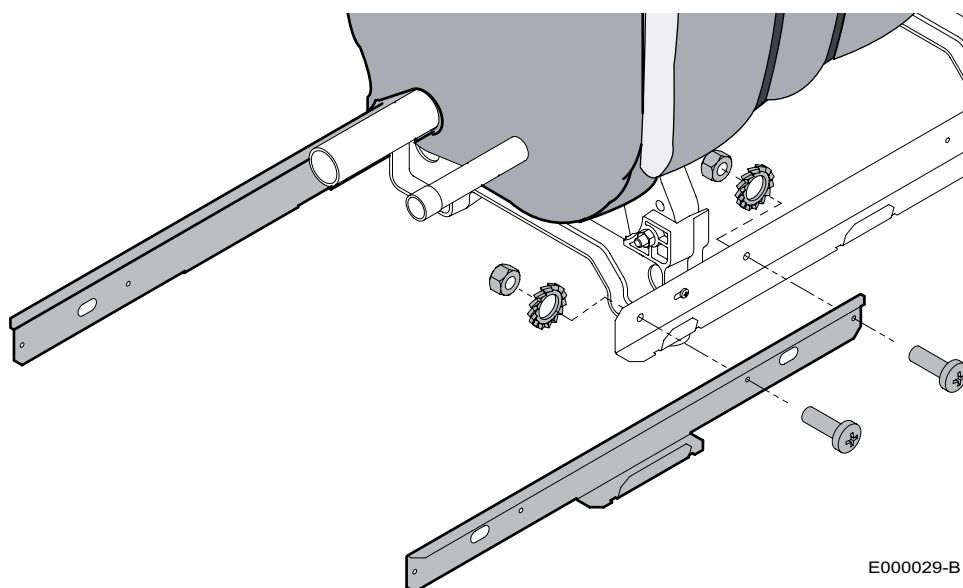



## 2.16 Montage van de rails (Ketel)



 Zie hoofdstuk: Leveringsomvang (pagina 3).

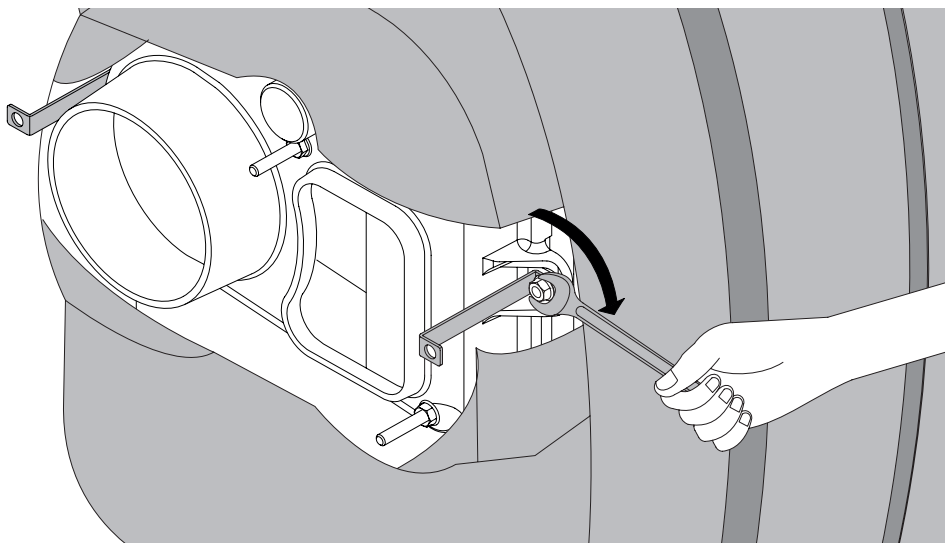
## 2.17 Montage van de rails (Condensator)



 Zie hoofdstuk: Leveringsomvang (pagina 3).

## 2.18 Montage van de flenzen

---

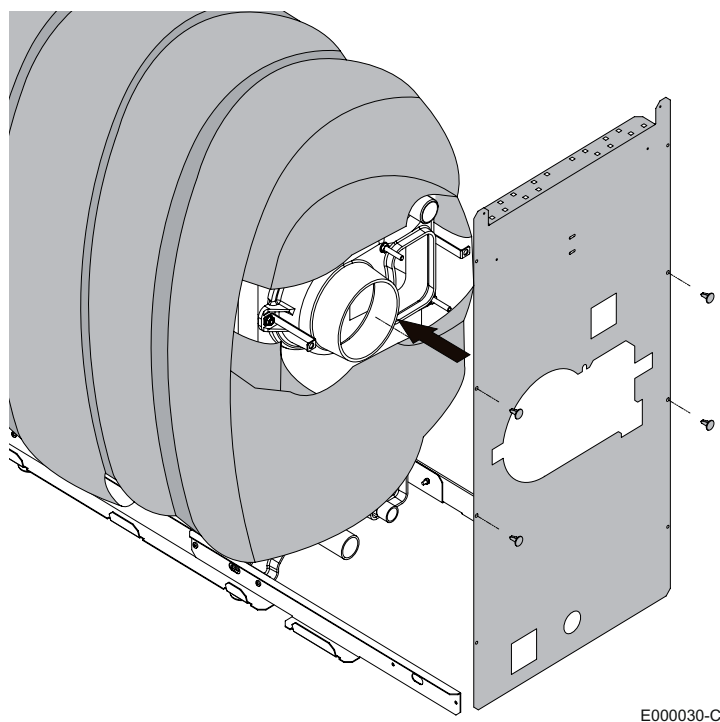


E000042-B

 **Te monteren voor het achterpaneel !**

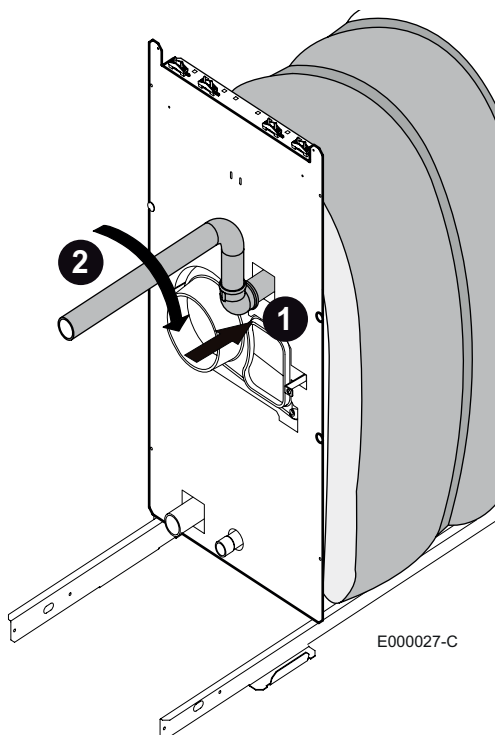
## 2.19 Plaatsing van de achterplaat

---



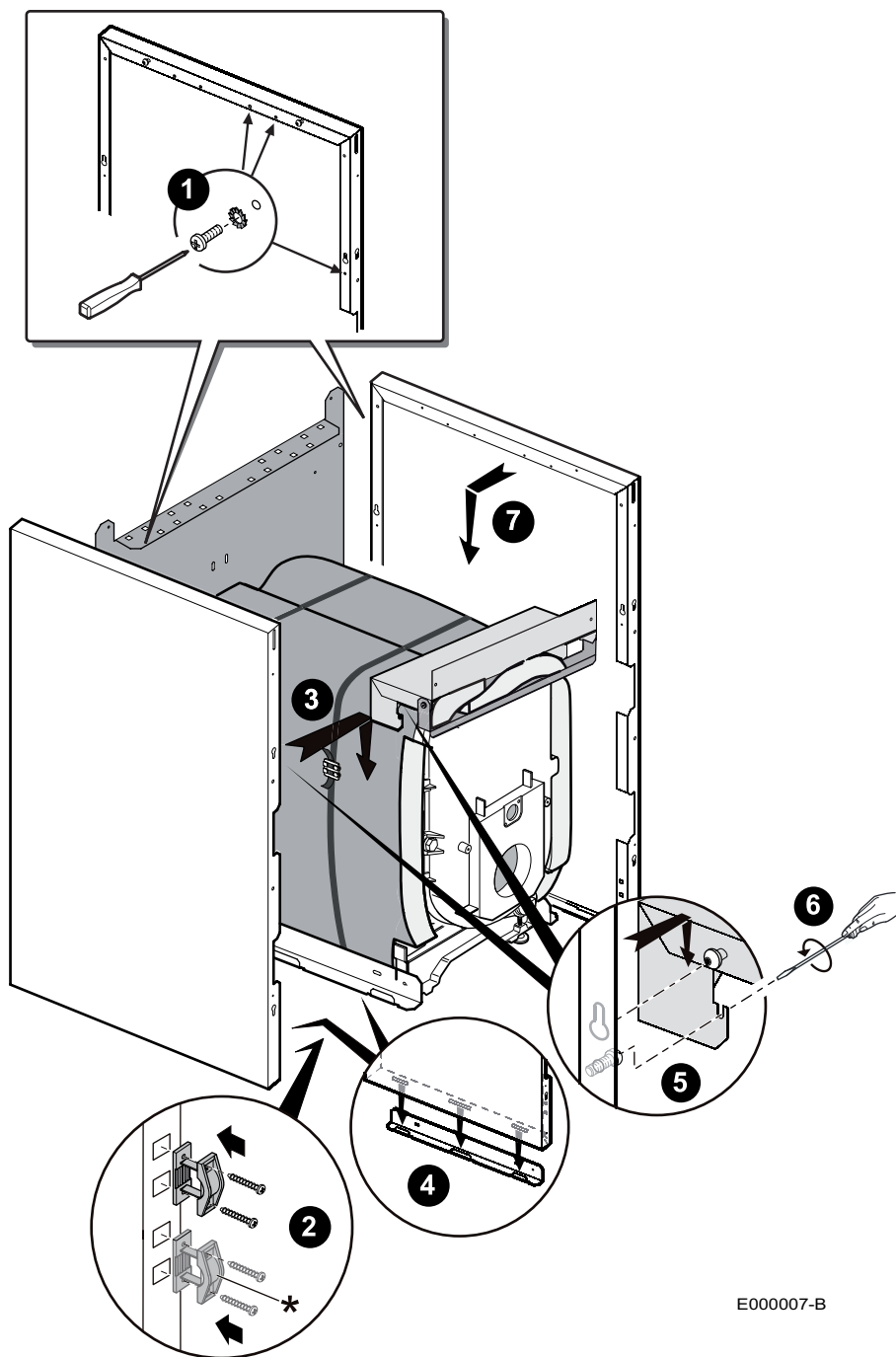
## 2.20 Montage van de vertrekleiding van de verwarmingskring

---





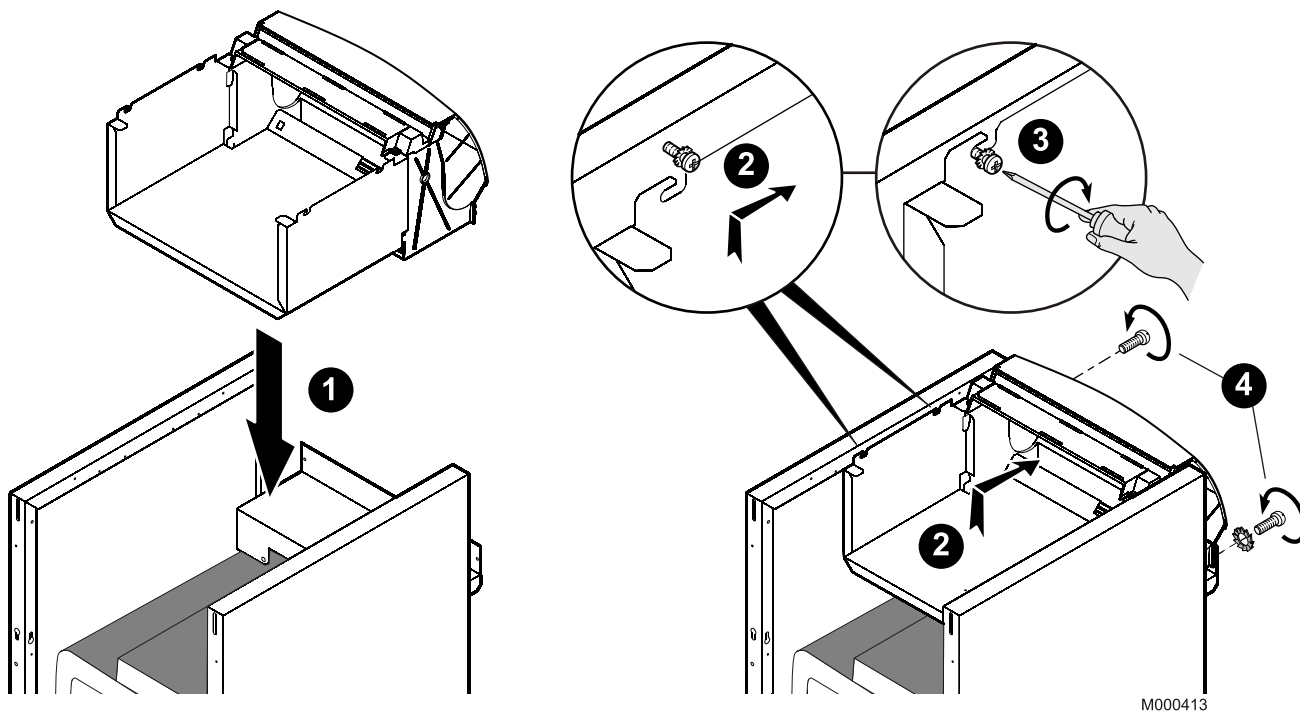
## 2.21 Montage van de zijpanelen



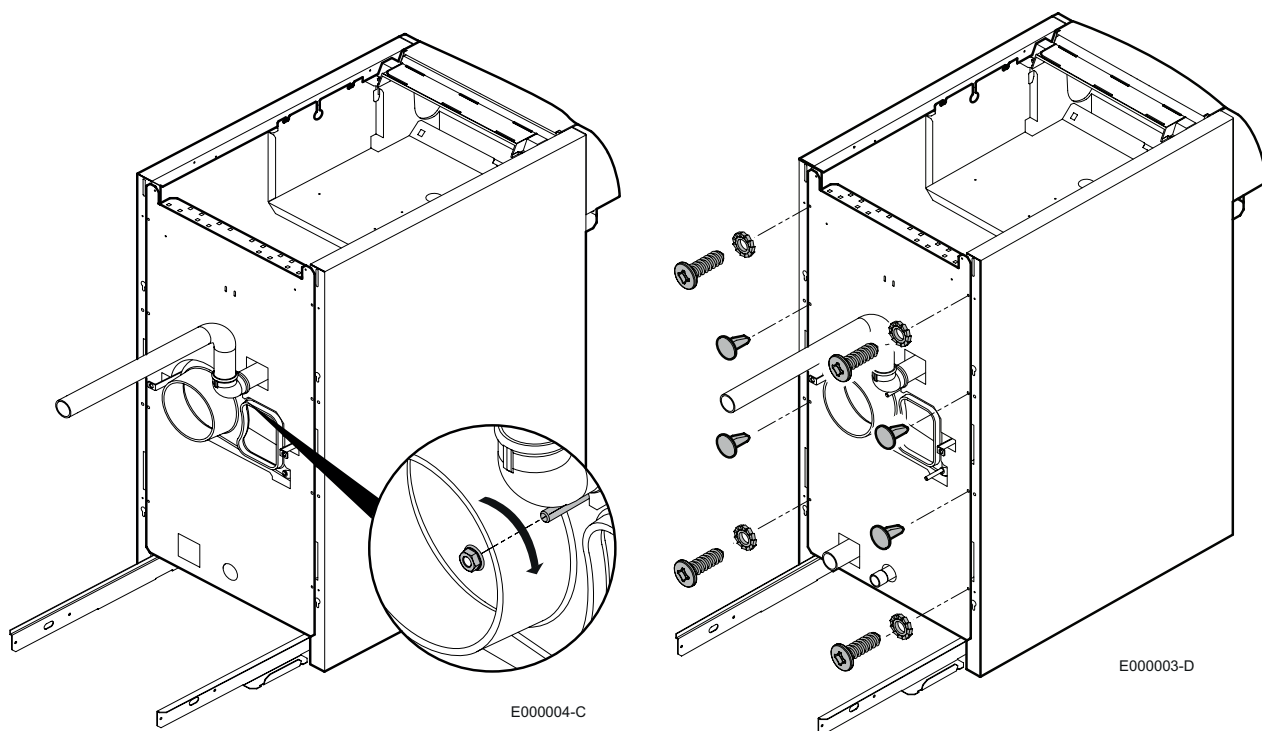
► Monteer de kabelklemmen tegenover de scharnieren van de vuurhaarddeur (overeenkomstig de eisen van de Europese veiligheidsnormen).

\* Alleen voor de bedieningspaneel X2: Monteer de 2 kabelklemmen. De tweede kabelklem wordt geleverd in colli FM159.

## 2.22 Montage van de steun voor het bedieningspaneel

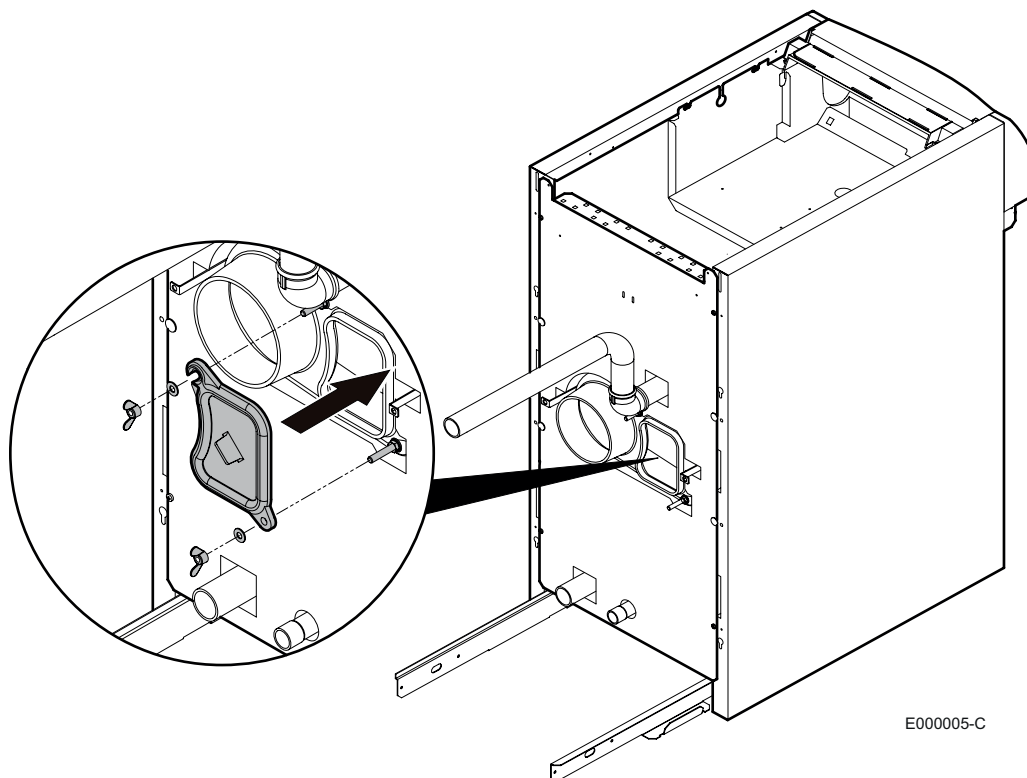


## 2.23 Bevestiging van het achterpaneel

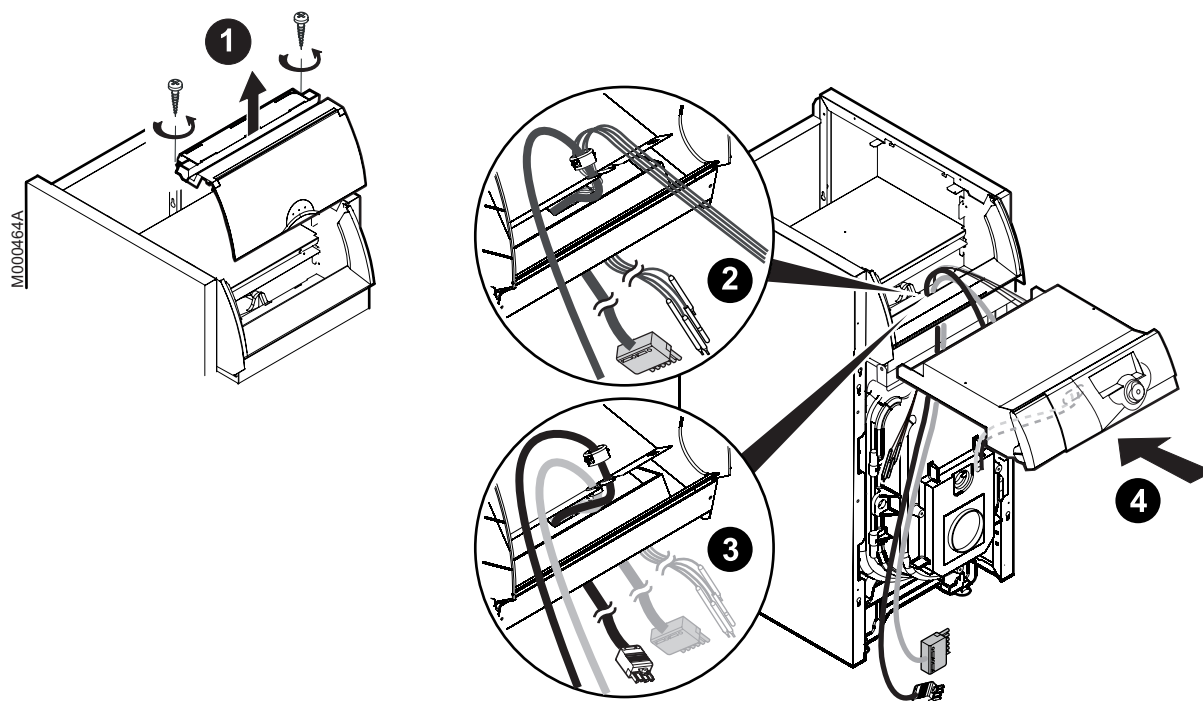


- ▶ Bevestig het achterpaneel.

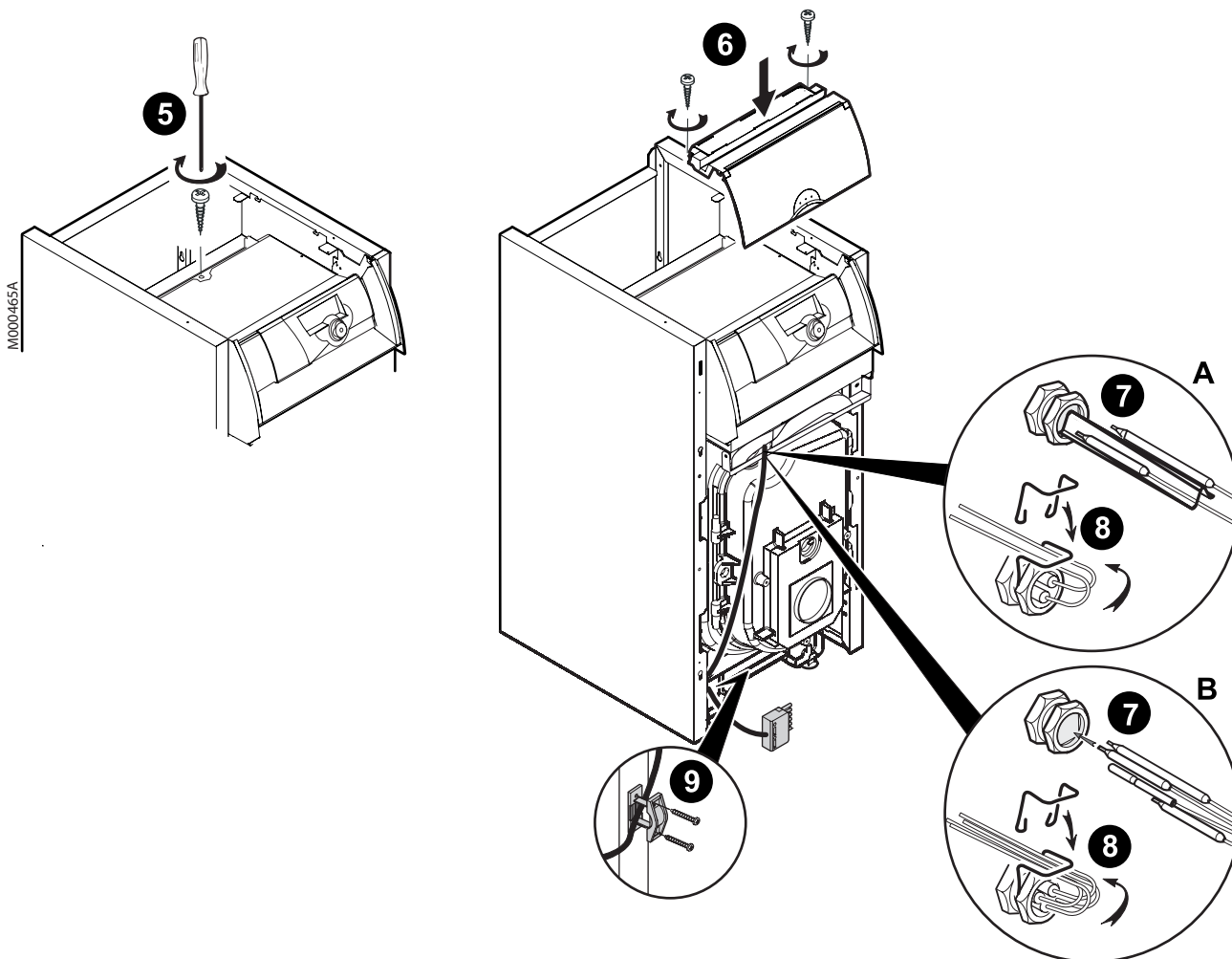
## 2.24 Plaatsing van het inspectieluik



## 2.25 Montage van het bedieningspaneel - Plaatsing van de sensoren



- ❶ De beschermplaat van de printkaart + het ruitje demonteren.
- ❷ Het doorvoerbuisje monteren. De sensorkabels en de branderkabel in de opening steken.
- ❸ Alleen voor de bedieningspaneel X2 en R (OE-tronic 3) + AD217:
  - ▶ Monteer de tweede kabeldoorvoer.
  - ▶ Plaats de tweede branderkabel in de kabeldoorvoer.
- ❹ Zet het bedieningspaneel op zijn plaats. Monteer het plaatje AD 217 (zie het met de optie meegeleverde blad).



- 5 Bevestig het bedieningspaneel.
- 6 De beschermplaat van de printkaart + het ruitje weer monteren.
- 7-8 Daarna de sensoren inbrengen in de dompelbuis en ze bevestigen door middel van de veer.

#### Detail A: Bedieningspaneel X2

- Ketelsensor
- Veiligheidsthermostaat
- Contactveer (dit bevindt zich in het zakje met de handleiding van de ketel)

#### - Detail B: Bedieningspaneel R (OE-tronic 3)

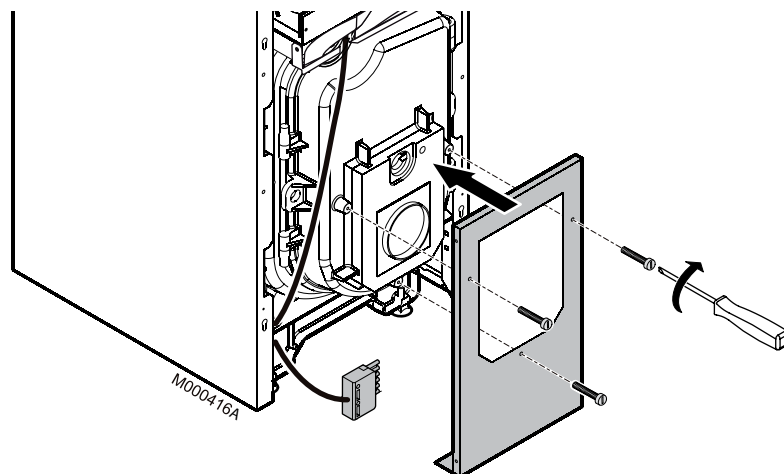
- Thermometer
- thermostaat voor de verwarmingsketel
- Ketelsensor
- Veiligheidsthermostaat
- Geen contactveer

- 9 Zet de branderkabel op zijn plaats in de kabelklem: De lengte van de kabel zodanig afstellen dat de kabel van de brander losgemaakt moet worden om de vuurhaarddeur te openen.

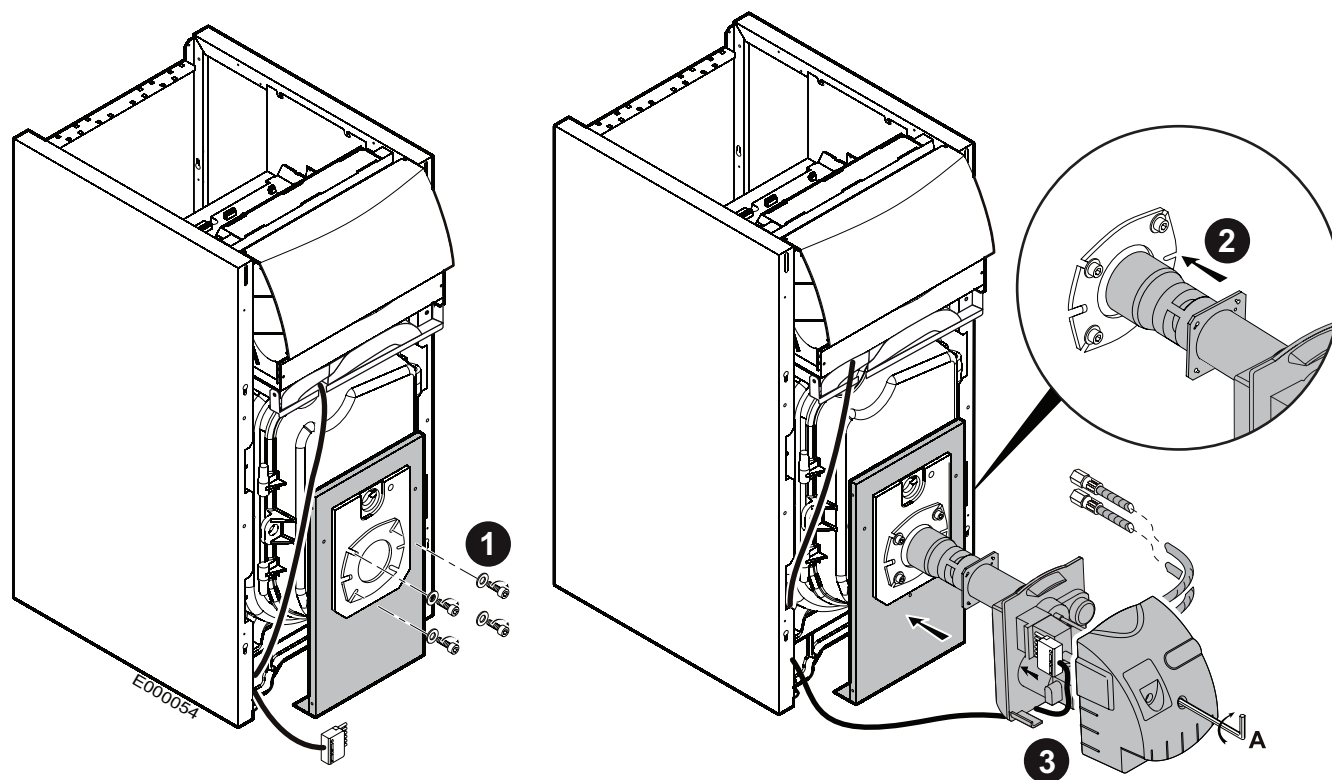
**i** Alleen voor de bedieningspaneel X2: Zet de 2 branderkabels op hun plaats in de kabelklemmen.

Het overtollige deel van de kabel tussen de isolatie en het zijpaneel schuiven.

## 2.26 Montage van het voorpaneel van de vuurhaarddeur



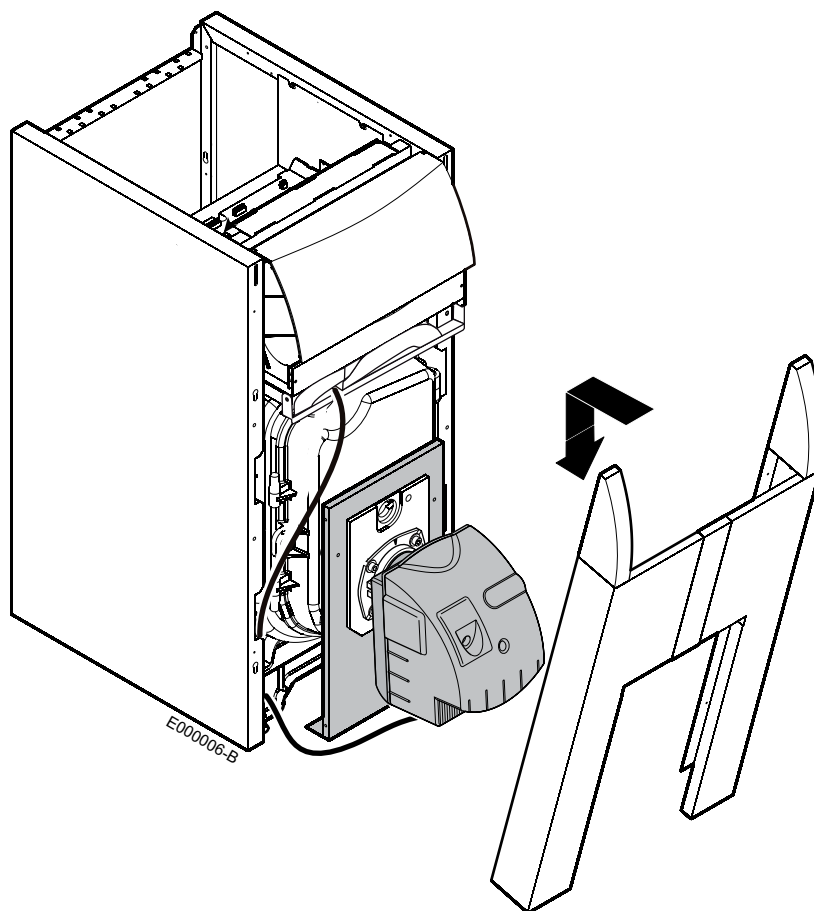
## 2.27 Montage van de brander



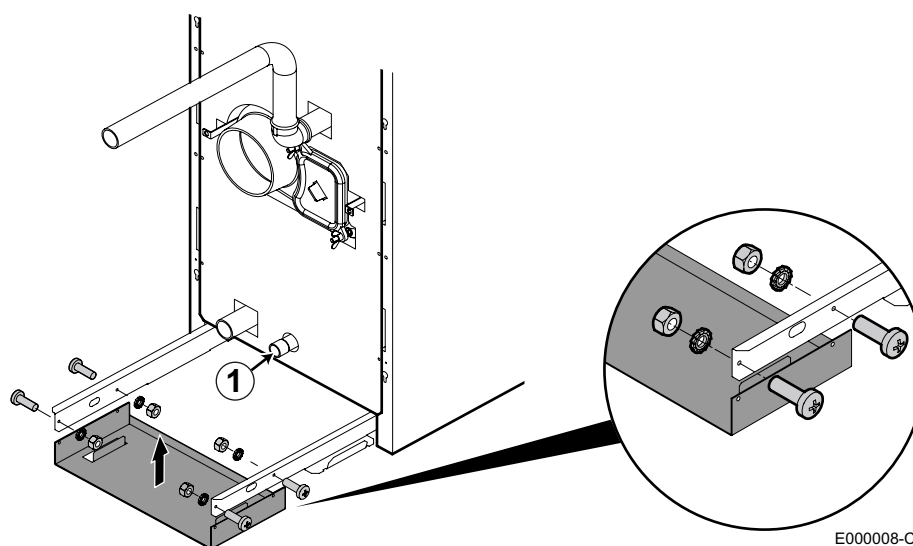
A: Zeskante sleutel 4 (meegeleverd met de brander).

- 1 Bevestig de pennen en moeren.
- 2 Bevestig de brander met behulp van de bajonet. Deze in de onderste inkeping B plaats. Haal de moeren aan.
- 3 De kap demonteren. De stekker aansluiten op de contactdoos van de brander.
- 4 De kap van de brander weer monteren.

## 2.28 Montage van het voorpaneel



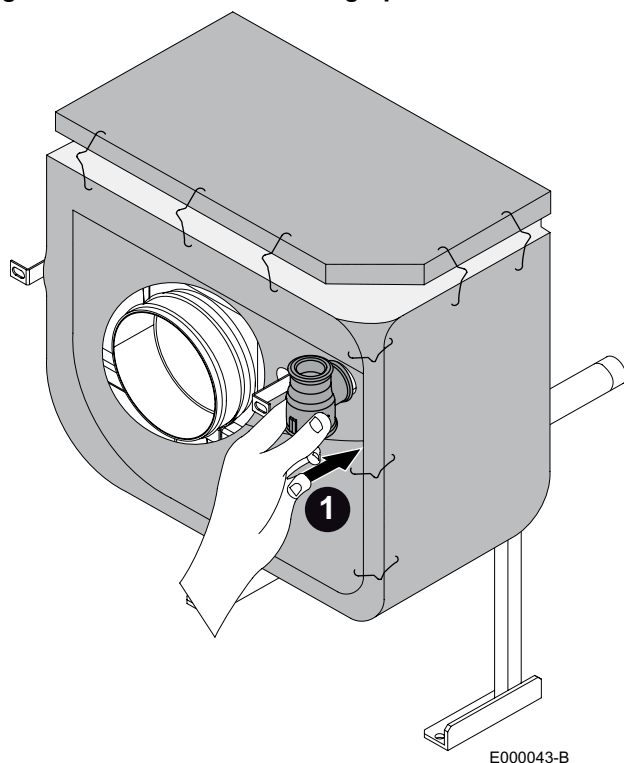
## 2.29 Montage van de sifonhouder



 Verleng indien nodig de aftapleiding ①.

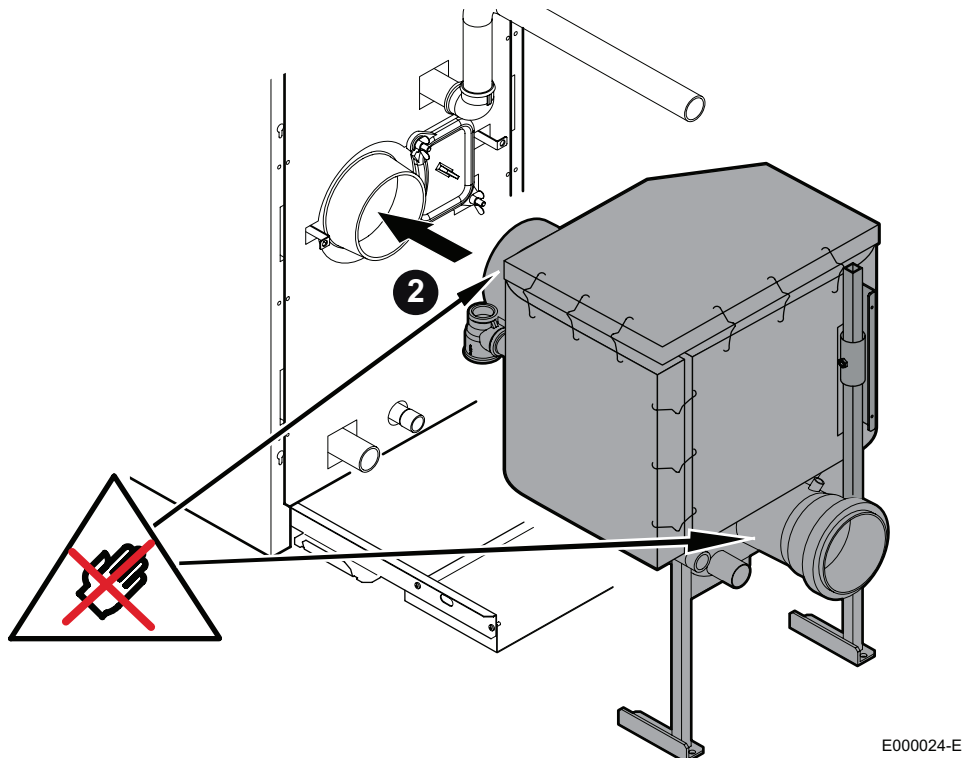
## 2.30 Montage van de condensator

- Bevestig het T-stuk voor aansluiting op de condensator



 Zie in geval van een installatie met de set tweede retour ME117 de handleiding van de optie ME117.

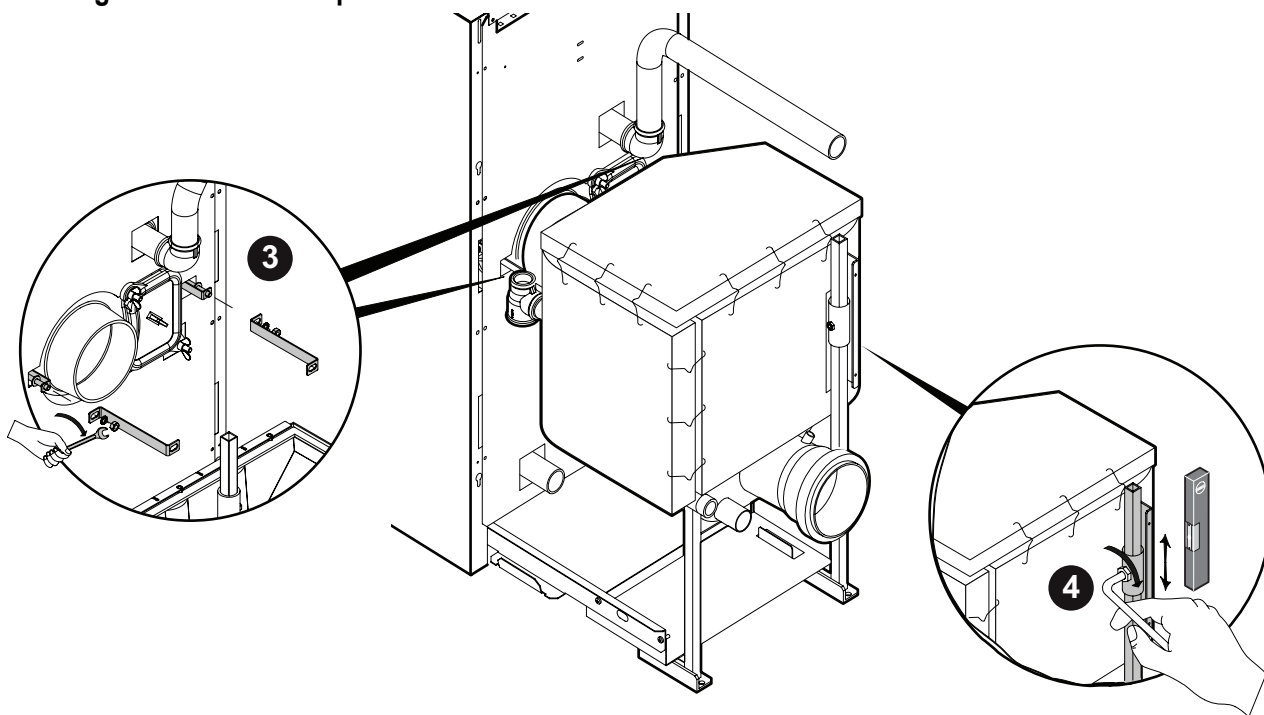
- Zet de condensator op zijn plaats



 De condensator niet behandelen op de door het etiket aangegeven plaatsen (Rookkasten).

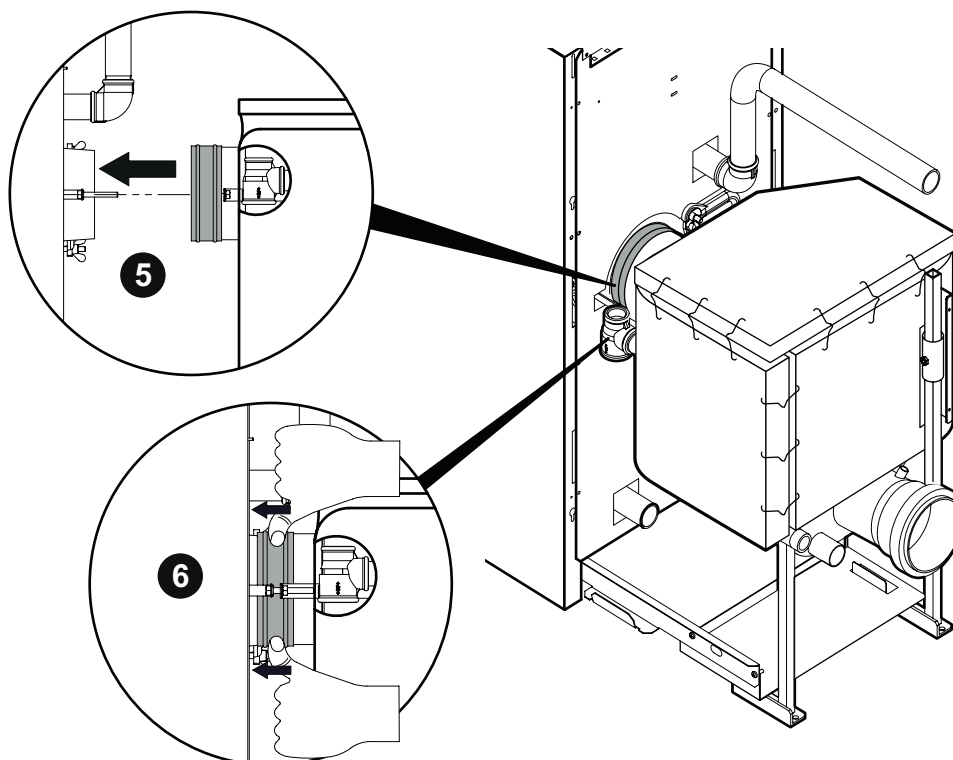


■ Bevestig de condensator op de ketel



E000011-D

■ Krab de pakking glad

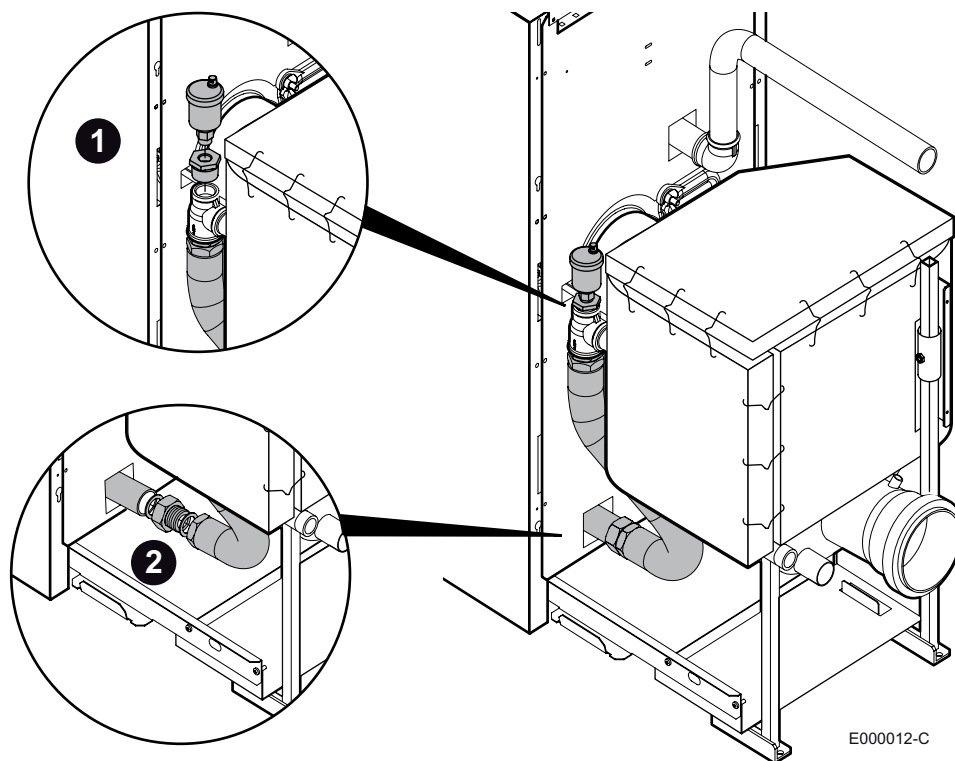


E000031-D

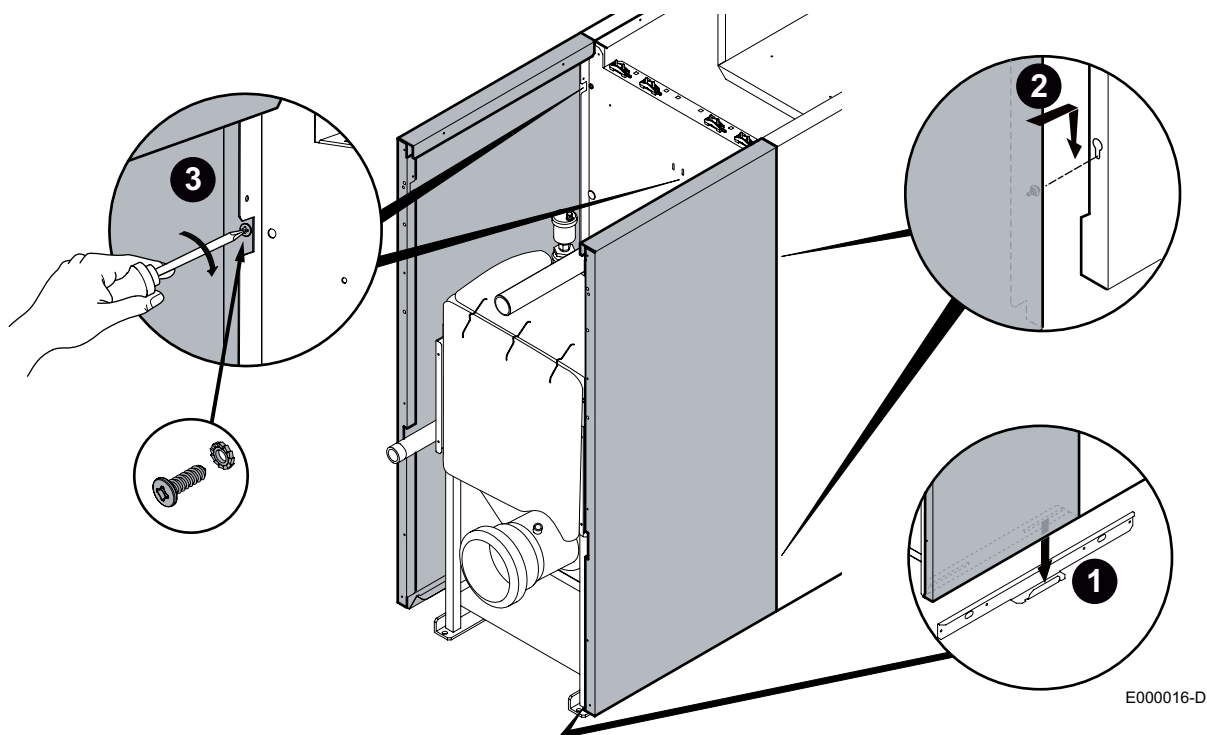
 Krab de pakking goed glad, zodat deze op gelijke wijze het gietijzer en de staalplaat bedekt voor een goede afdichting tussen de buizen van de brander en de condensator.

## 2.31 Aansluiting van de retour verwarming

-  PU 266-267: ② Toevoeging van een aanpaskoppelstuk 1"1/2 - 1"1/4.  
PU 265: ② Toevoeging van een aanpaskoppelstuk 1"1/4 - 1"1/4.

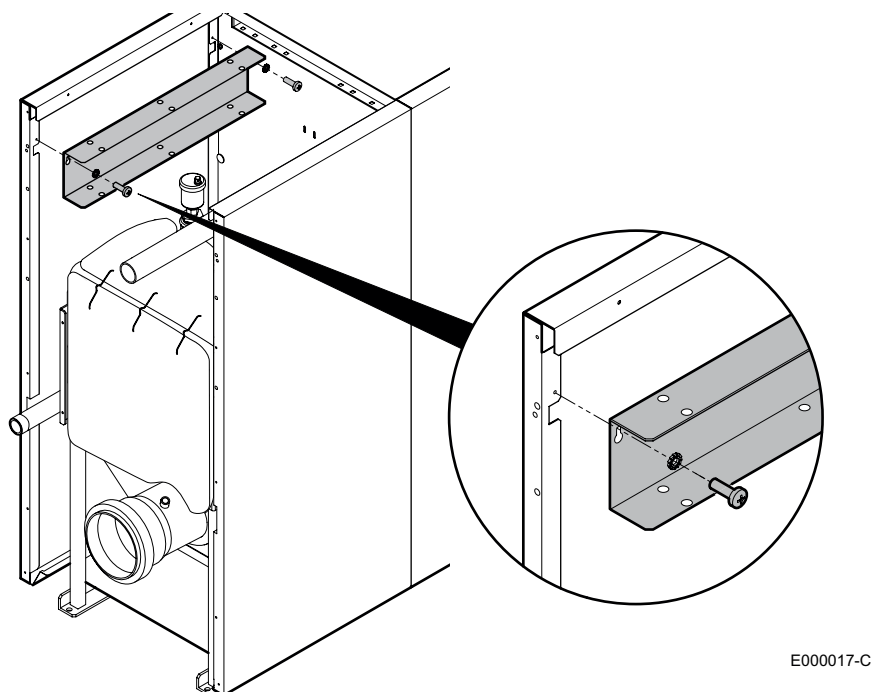


## 2.32 Montage van de zijpanelen



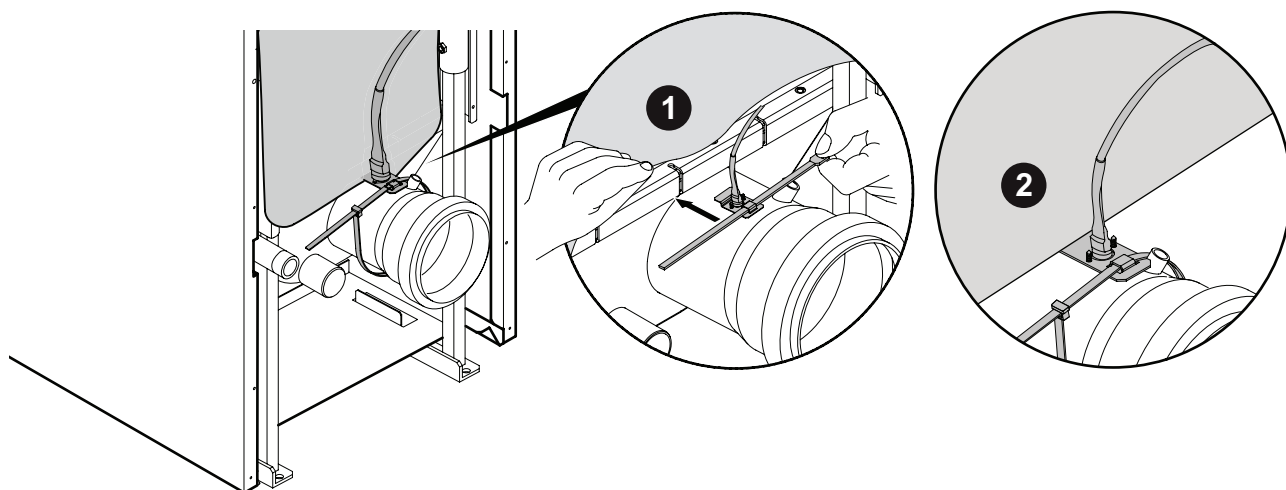
Bevestig de panelen bovenin met behulp van de twee schroeven.

## 2.33 Montage van de kabelgoot



 De kabelgoot is omkeerbaar: deze kan zowel links als rechts van de condensator gemonteerd worden.

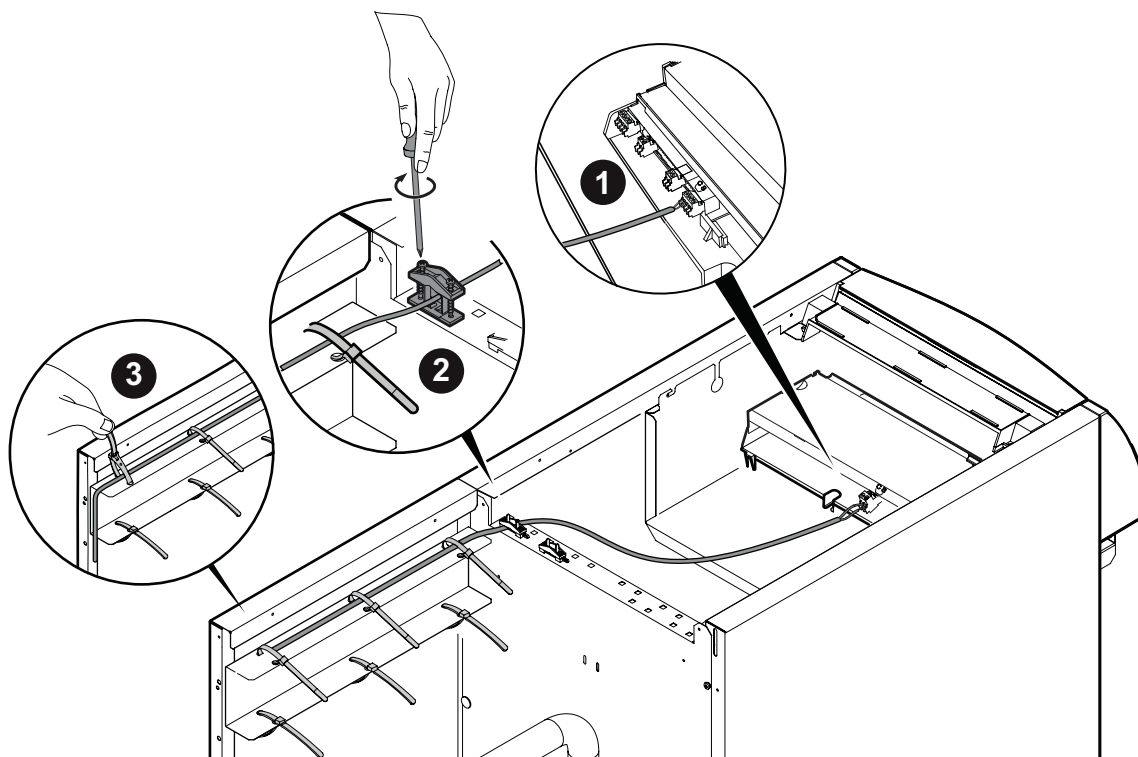
## 2.34 Montage van de temperatuurvoeler voor de rookgassen



E000023-E

**!** Zet de thermostaat terugslagbeveiliging goed klem onder de condensator.

## 2.35 Aansluiting van de rooksensor

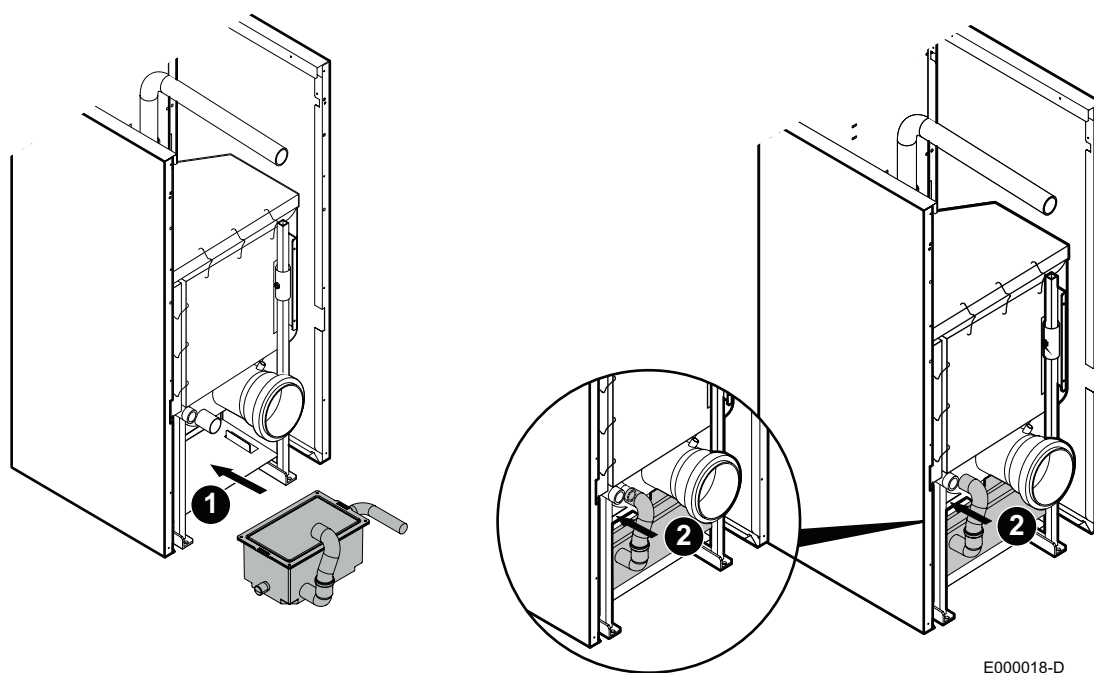


E000026-D

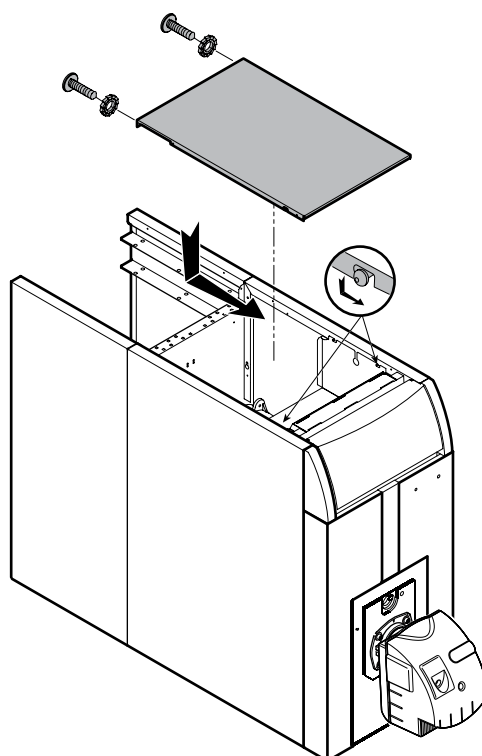
**!** Plaats nooit in eenzelfde buis de draden van een sensor (zeer lage spanning) samen met de draden met een voeding van 230 V. De afstand tussen beide stroomdraden moet minimaal 10 cm bedragen.

**!** Aan te sluiten op CS.

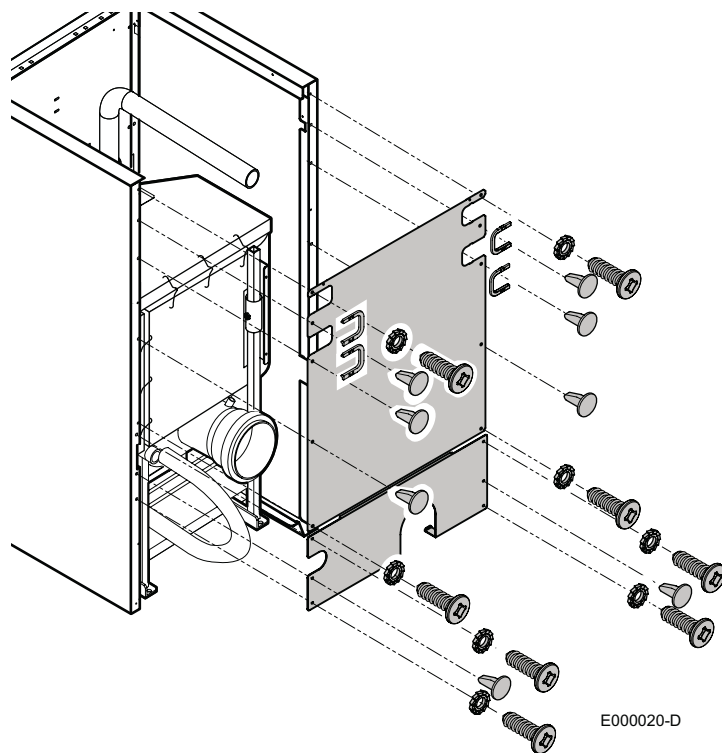
## 2.36 Montage van de sifon



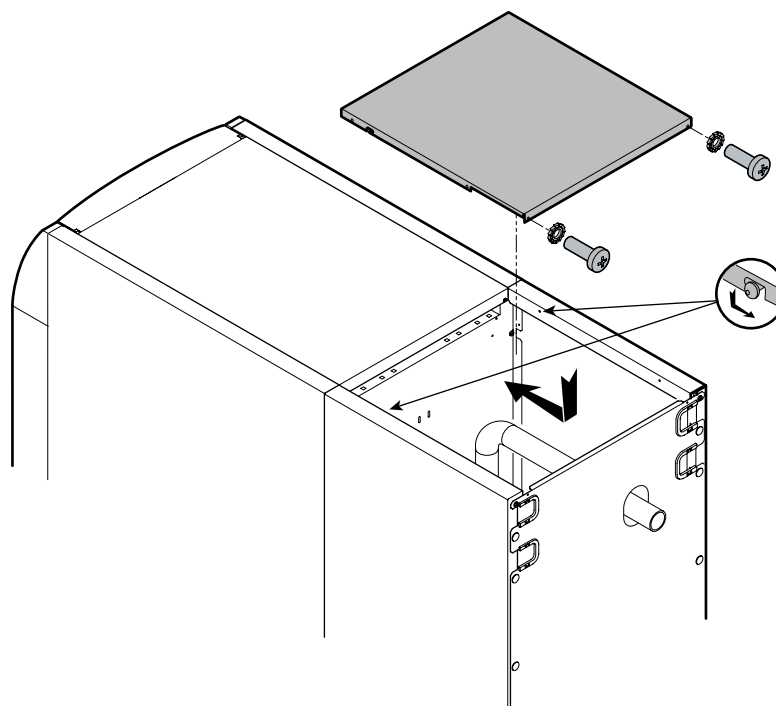
## 2.37 Montage van het bovenpaneel



## 2.38 Montage van de achterpanelen

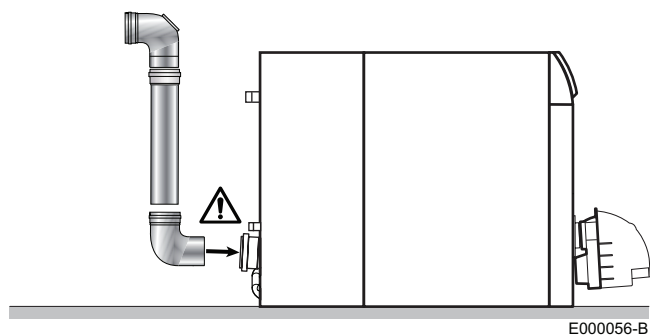


## 2.39 Montage van het achterpaneel



## 2.40 Aansluiting van de rookleiding

---



**!** Zorg dat er geen enkele druk wordt uitgeoefend op de rookkast bij de uitgang van de condensator op het moment waarop de rookleidingen worden aangesloten.

## OERTLI THERMIQUE S.A.S.



FR



**Direction des Ventes France**  
Z.I. de Vieux-Thann  
2, avenue Josué Heilmann • B.P. 50018  
F-68801 Thann Cedex

[www.oertli.fr](http://www.oertli.fr)

**Assistance Technique PRO**

**N° Indigo 0 825 825 636**  
0,15 € TTC / MN

☎ 03 89 37 69 35

✉ [assistance.technique@oertli.fr](mailto:assistance.technique@oertli.fr)

## OERTLI ROHLEDER WÄRMETECHNIK GmbH

DE



Raiffeisenstraße 3  
D-71696 MÖGLINGEN

☎ 07141 24 54 0 (Zentrale)

☎ 07141 24 54 40 (Ersatzteilwesen)

☎ 07141 24 54 88

✉ [info@oertli.de](mailto:info@oertli.de)

[www.oertli.de](http://www.oertli.de)

## REMEHA MAMPAEY NV/SA

BE



Koralenhoeve 10  
B-2160 WOMMELGEM

☎ +32 (0)3 230 71 06

☎ +32 (0)3 230 11 53

✉ [info@remeha-mampaey.be](mailto:info@remeha-mampaey.be)

[www.oertli.be](http://www.oertli.be)

## WALTER MEIER (Klima Schweiz) AG WALTER MEIER (Climat Suisse) S.A.

CH



Bahnstrasse 24  
CH-8603 SCHWERZENBACH

☎ +41 (0) 44 806 44 24

ServiceLine +41 (0) 800 846 846

☎ +41 (0) 44 806 44 25

✉ [ch.klima@waltermeier.com](mailto:ch.klima@waltermeier.com)

[www.waltermeier.com](http://www.waltermeier.com)

Z.I. de la Veyre, St-Légier  
CH-1800 VEVEY 1

☎ +41 (0) 21 943 02 22

ServiceLine +41 (0) 800 846 846

☎ +41 (0) 21 943 02 33

✉ [ch.climat@waltermeier.com](mailto:ch.climat@waltermeier.com)

[www.waltermeier.com](http://www.waltermeier.com)

© Auteursrechten

Alle technische en technologische informatie in deze handleiding, evenals door ons ter beschikking gestelde tekeningen en technische beschrijvingen, blijven ons eigendom en mogen zonder onze toestemming niet worden vermenigvuldigd.

Wijzigingen voorbehouden.

16/10/12



300027757-001-01

## OERTLI THERMIQUE S.A.S.

Z.I. de Vieux-Thann  
2, avenue Josué Heilmann • B.P. 50018  
F-68801 Thann Cedex